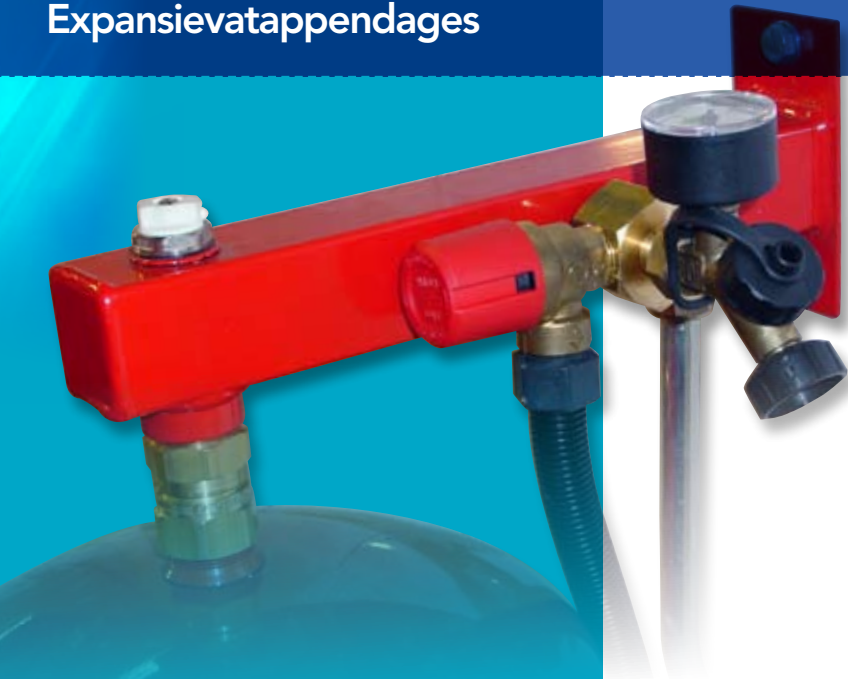


Expansievatappendages





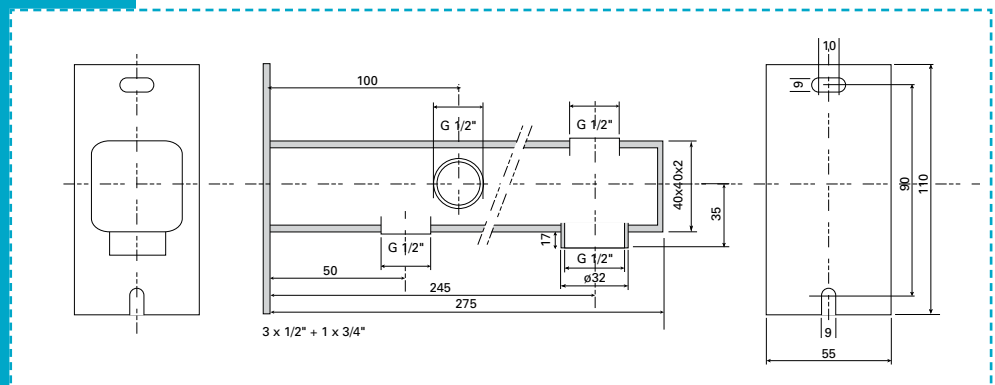
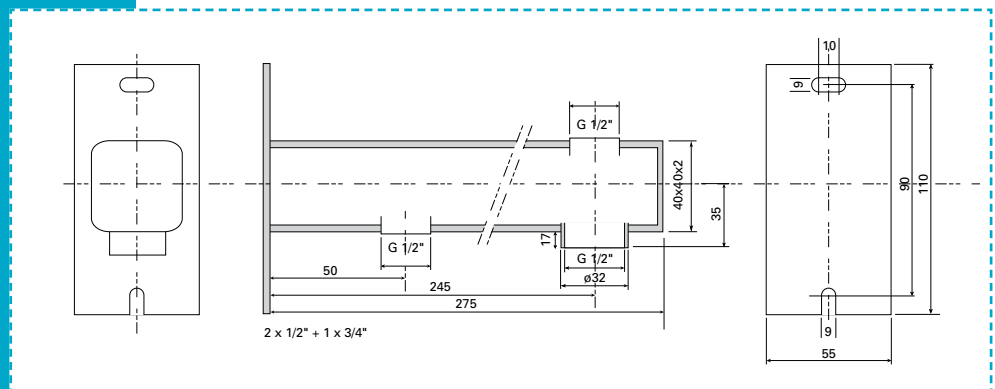
Toepassing

De PenTec expansievatconsole voor het snel en eenvoudig monteren en aansluiten van expansievaten tot en met 25 liter.

De consoles zijn leverbaar in rood, wit en staalverzinkt.

Productverklaring

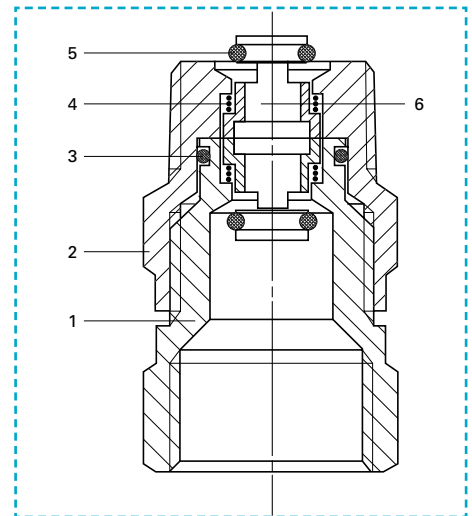
- 4 gat's verzinkt
- ontluchter en puntstuk
- vulgroep Wivak 2000 vernikkeld
- expansievatkoppeling



Expansievatkoppeling

De PenTec expansievatkoppeling is bedoeld om een expansievat snel en eenvoudig op zijn goede werking te controleren en - indien nodig - te vervangen zonder de installatie af te tappen. De koppelingen zijn geschikt voor expansievaten tot en met 25 liter. Conform NEN 3028 kunt u ze toepassen in installaties met een capaciteit van 660 kW.

- 1 = koppeling A
- 2 = koppeling B
- 3 = O-ring
- 4 = drukveer
- 5 = O-ring
- 6 = klep



Werking

Bij het losnemen van de koppeling zorgen metalen klepjes in beide delen voor automatische afsluiting. De installatie hoeft dus niet te worden afgetapt.

Montage

- het bovenste deel (met de 3/4" conische buitendraad) in de installatie monteren met pakkingsmateriaal (bijv. hennep)
- het onderste deel (met de uitwendige O-ring dichting) op het drukvat monteren met pakkingsmateriaal (bijv. hennep)
- beide delen, door het vat te draaien tot de aanslag, in elkaar schroeven om de juiste werking van de koppeling te kunnen garanderen



Expansievatkoppeling 3/4" bin-bui

Uitvoeringen expansievatconsoles

- rood 1/2 x 1/2 x 3/4"
- wit 1/2 x 1/2 x 3/4"
- verzinkt 1/2 x 1/2 x 3/4"

- rood inclusief 1/2" ontluchter + puntstuk 15 mm knel
- wit inclusief 1/2" ontluchter + puntstuk 15 mm knel
- verzinkt inclusief 1/2" ontluchter + puntstuk 15 mm knel

- rood extra 3 x 1/2 + 1 x 3/4"
- wit extra 3 x 1/2 + 1 x 3/4"
- verzinkt extra 3 x 1/2 + 1 x 3/4"

- rood extra incl. 1/2" ontluchter + puntstuk 15 mm knel
- wit extra incl. 1/2" ontluchter + puntstuk 15 mm knel
- verzinkt extra incl. 1/2" ontluchter + puntstuk 15 mm knel



Expansievatkoppeling 3/4"

PenTec

PenTec Snelrewaard bv
Provincialeweg Oost 34a
2851 AE HAASTRECHT

Tel. 0182 503 100
Fax 0182 503 420

E-mail info@pentecbv.nl
Internet www.pentecbv.nl

