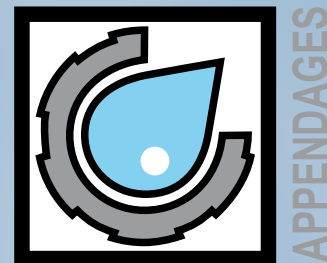


Regelbaar thermostatisch mengventiel

Duco Mix Duco T-Mix



DUCO

Safety by PenTec



DUCO



Alle thermostatische mengventielen zijn in 'Solar'-uitvoering leverbaar.

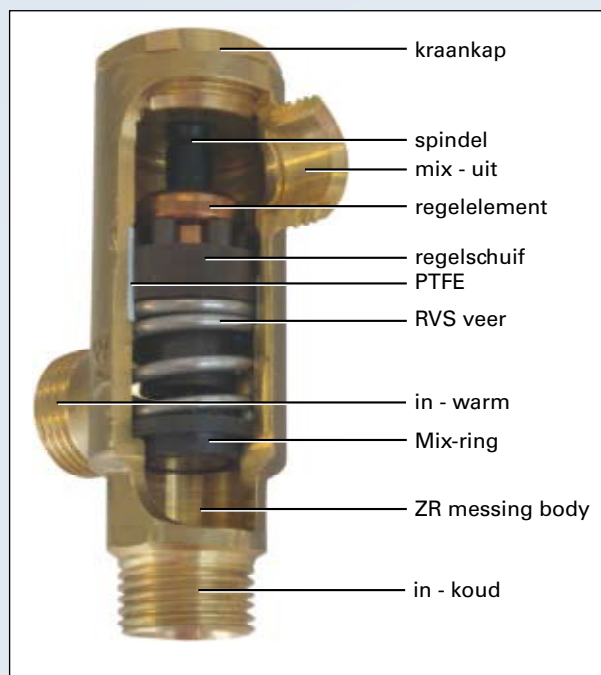
Toepassing Duco Mix en T-Mix mengventiel

DUCO thermostatische mengventielen worden toegepast in warmwaterinstallaties voor sanitaire toepassing. Ze worden gemonteerd tussen het warmwatertoestel (ketel/boiler) en de sanitaire tappunten voor warm water. Functie is het constant op de ingestelde waarde houden van de temperatuur van het mengwater dat aan de tappunten wordt gebruikt. De mengwatertemperatuur wordt namelijk beïnvloed door schommelingen in temperatuur en druk van het ingaande koude en warme water.

In Solar-/zonne-energiesystemen kunnen ook DUCO thermostatische mengventielen worden toegepast.

Het sanitaire water in deze systemen heeft veelal een hogere temperatuur (tot ca. 95°C) die afkomstig is van de boiler van het zonne-energiesysteem.

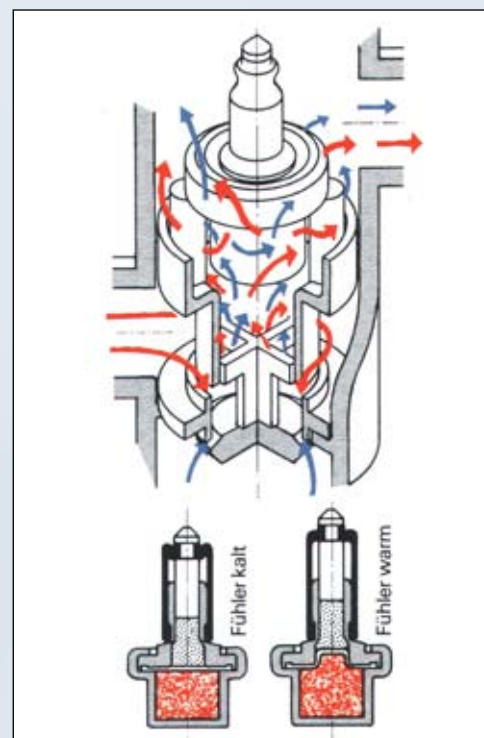
De interne componenten in deze DUCO Solar Mix zijn zodanig ontworpen dat ze de werking van het mengventiel garanderen bij continu gebruik op hoge temperatuur tot 100°C .



Werking

Het thermostatisch mengventiel is voorzien van een regelement dat werkt als een temperatuur-sensor. Door uitzetting en inkrimping regelt deze sensor continu de juiste verhouding tussen warm en koud water. Ook als zich een daling in de druk voordoet, als gevolg van afname van warm of koud water door andere verbruikers of bij temperatuurschommelingen aan de koud en/of warm ingang van het ventiel, regelt het ventiel automatisch het waterdebiet. Zo blijft de ingestelde temperatuur behouden.

De ingestelde temperatuur van het mengwater wordt verkregen met behulp van de draaiknop aan de bovenzijde van het ventiel. De temperatuur van het sanitaire warmwater kan worden ingesteld tussen de 30°C en 70°C.



Technische info

Materiaal:	body van ontzinkingsvrij messing CW602N veer van roestvrij staal afdichting van EPDM PPS regelschuif (Ryton) voering Solar-uitvoering: PTFE
Instelbereik:	30 - 70°C
Nauwkeurigheid:	ca. 2°C
Max. werkdruk:	14 bar
Min. werkdruk:	0,2 bar
Max. aanvoer-temperatuur:	85°C / Solar 100°C
Aansluitingen:	15 mm knel 22 mm knel 22-28 mm soldeer 3/4" 1" G met keerkleppen: 15 mm knel

Door uitzetting van het regelement wordt de regelschuif naar beneden gedrukt tegen de werking van de veer in. Daardoor versmalt de doorgangsspleet voor warm water en op hetzelfde tijdstip verbreedt de doorgangsspleet voor koud water.

De twee waterstromen kunnen zich mengen in de regelschuif en omspoelen dan zeer intensief het gehele oppervlak van het regelement. Dit regelement reageert daardoor snel op de temperatuurveranderingen.

Veiligheid (legionella en verbranding)

In warmwaterinstallaties voor sanitair gebruik en waar opslag van warm water plaatsvindt (boiler), dient om legionella te voorkomen het warme water op een temperatuur van minimaal 65°C te worden bewaard. Die temperatuur is echter te hoog om het water direct te kunnen gebruiken (verbrandingsgevaar voor de huid). Met een thermostatisch mengventiel reduceert u deze temperatuur tot een aangename, veilige waarde en houdt u de temperatuur constant. Ook bij schommelingen in druk- en ingangstemperatuur.

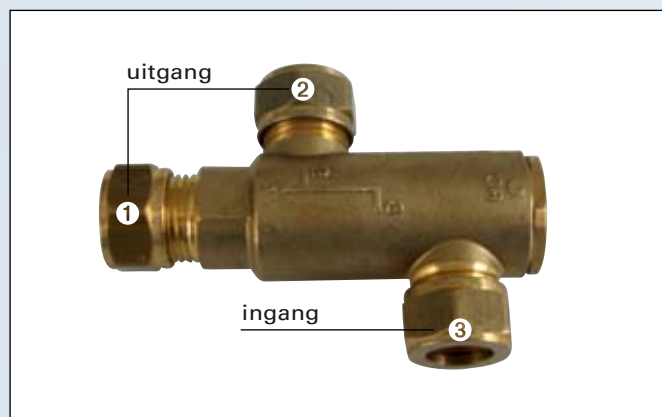
Duurzaam (anti kalk)

In de Solar-uitvoering is een PTFE-voering aangebracht die kalkaanslag voorkomt en zo langdurig zorgt voor een betrouwbare werking.

Omschakelventiel/diverter

Het omschakelventiel dient gemonteerd te worden tussen de boiler en de ketel. Wanneer de boiler voldoende heet water levert, wordt dit via het omschakelventiel direct naar het mengventiel geleid (doorstroomprincipe).

Zodra de boiler niet meer in staat is voldoende heet water aan te leveren, zal m.b.v. het omschakelventiel het water naar de ketel worden geleid (3 = in, 2 = uit) om te worden bijverwarmd.



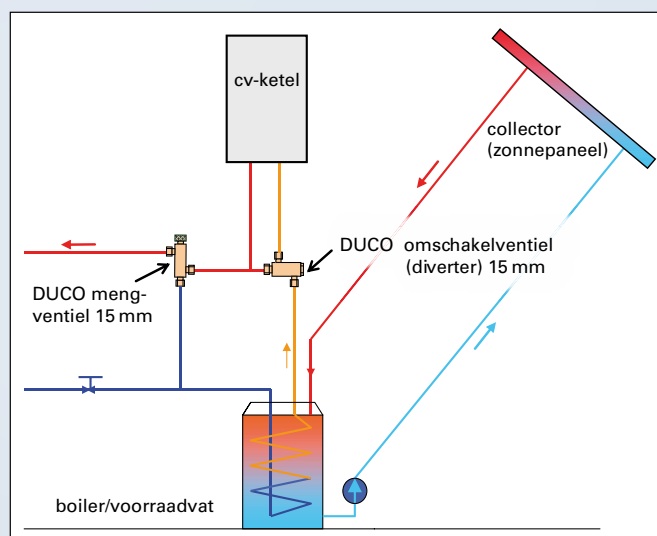
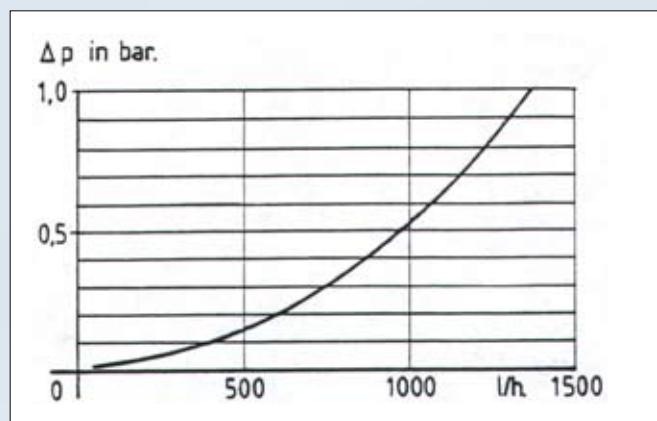
Energiebesparing

Het mengventiel is energiebesparend: een snelle reactie op temperatuur- en drukschommelingen en begrenzing van de temperatuur gaat overbodig waterverbruik tegen.

Keerleppe (KIWA)

Om ongewenst stroming/circulatie van water te voorkomen monteert u in de installatie keerleppe. DUCO mengventielen zijn ook leverbaar met geïntegreerde keerleppe (KIWA) in de koud- en warmwater ingang van het ventiel.

Grafiek



Types



DUCO T-mix 22/28 soldeer



DUCO T-mix 22 knel



DUCO T-mix 15 knel incl. keerklep (2x)



DUCO T-mix 1''G



DUCO T-mix 3/4''



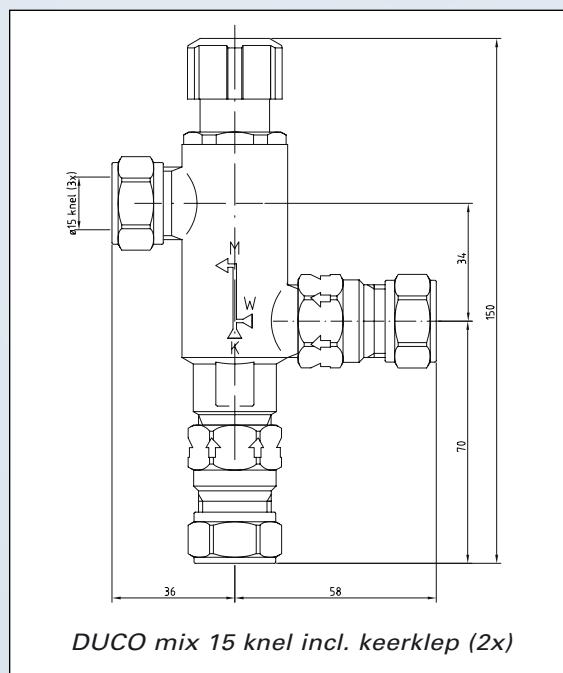
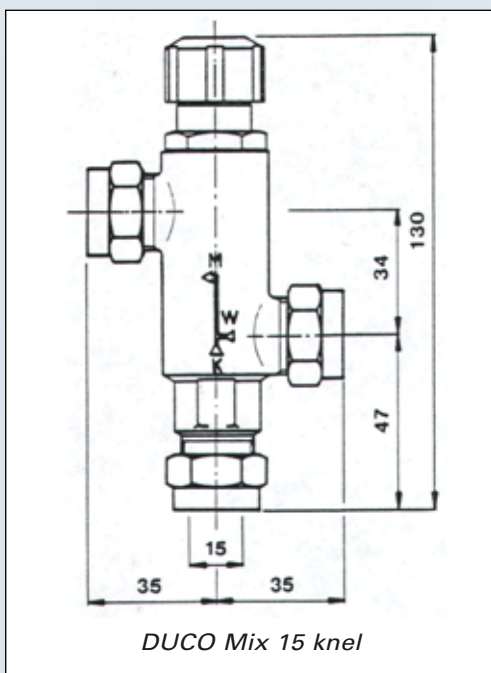
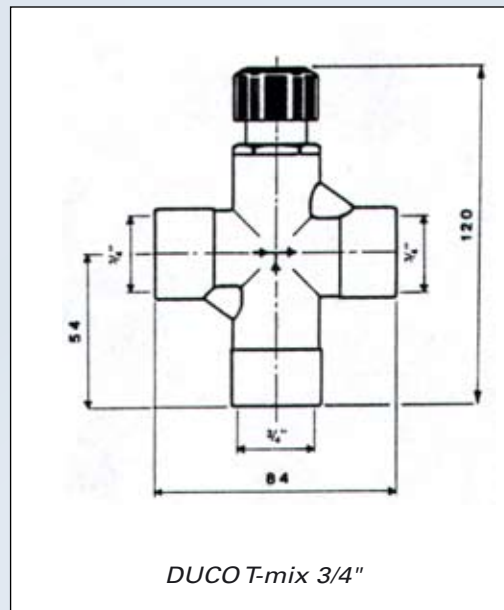
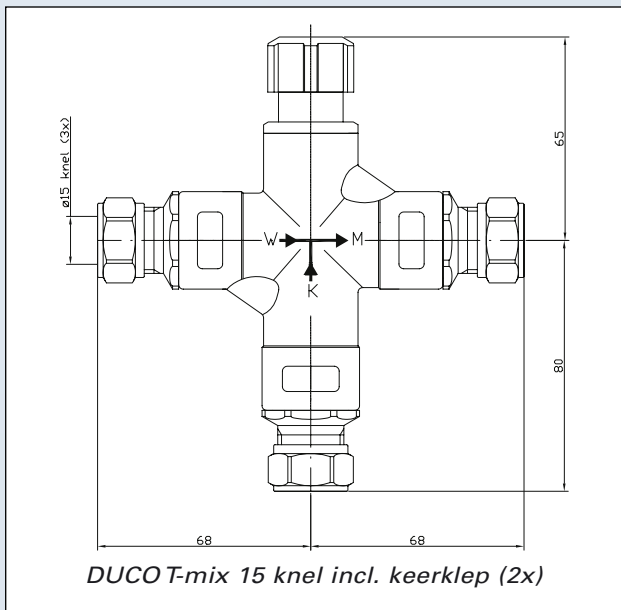
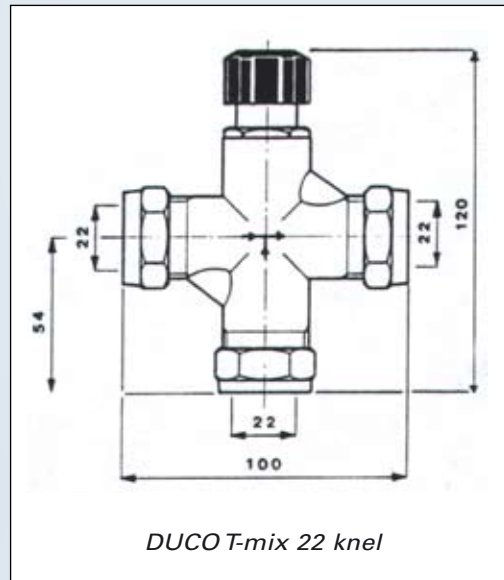
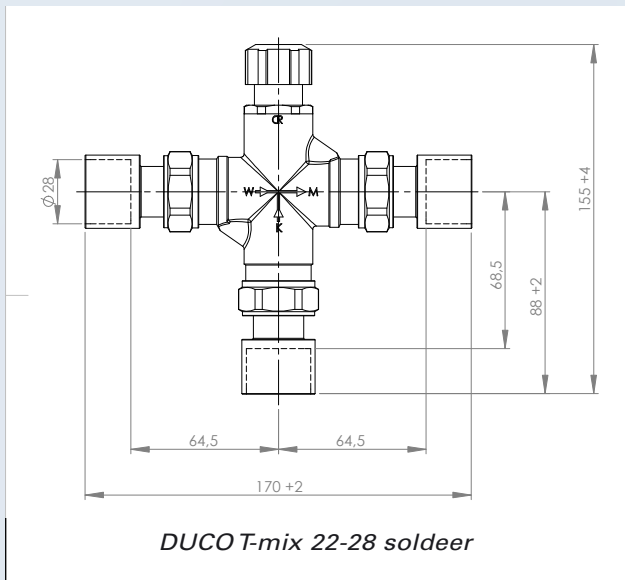
DUCO mix 15 knel

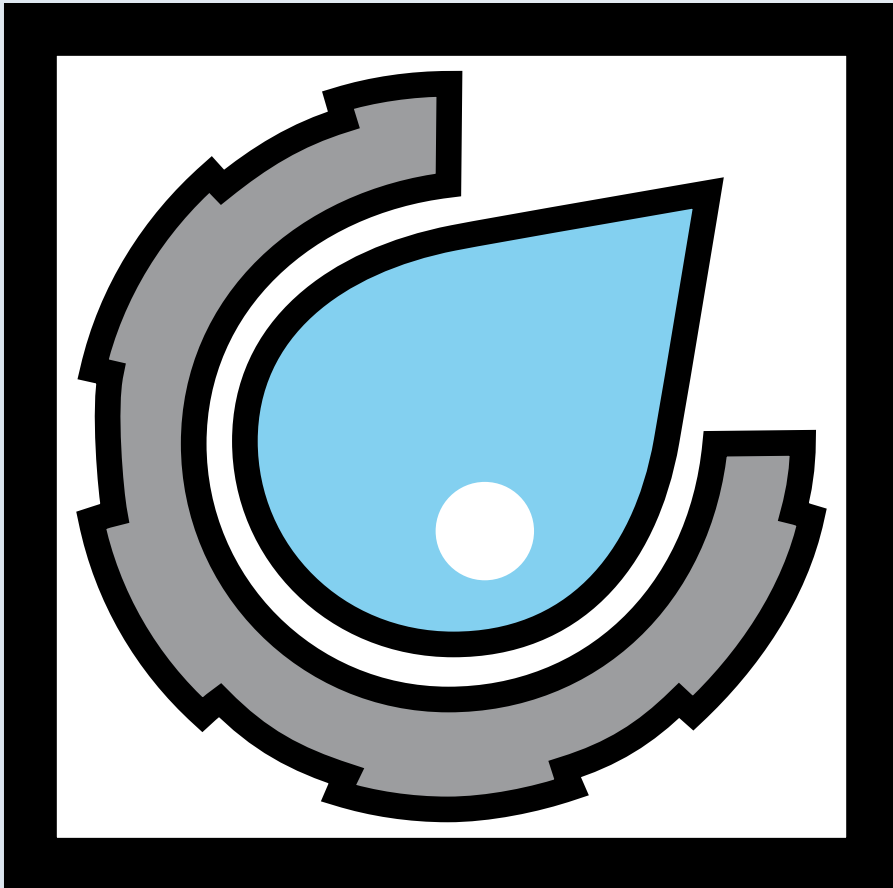


DUCO mix 15 knel incl. keerklep (2x)

● *Alle types zijn ook leverbaar in Solar-uitvoering*

Maatvoering





APPENDAGES

DUCO

Safety by PenTec

PenTec Snelrewaard bv
Provincialeweg Oost 34a
2851 AE HAASTRECHT

Tel. 0182 503 100
E-mail info@pentecbv.nl
Internet www.pentecbv.nl