

# Expansievatkoppeling **SU**



*Made by Pentec*



Direct

# EXPANSIEVATKOPPELING, SU

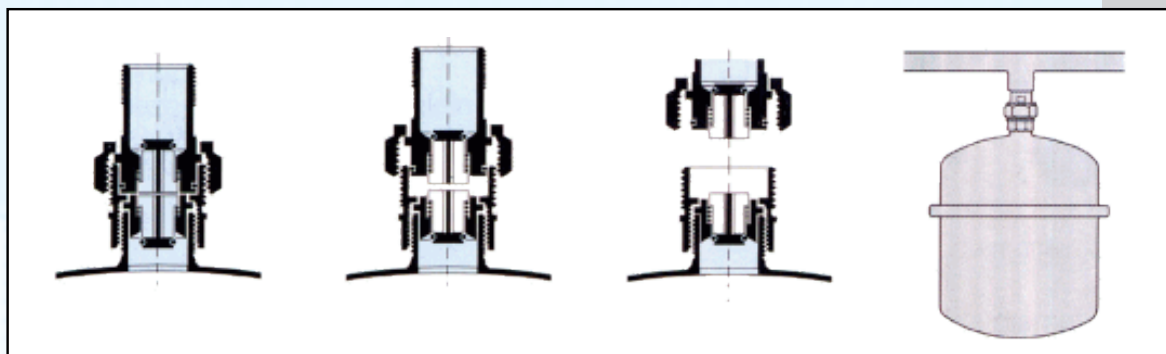
Bij het controleren, respectievelijk vervangen van het expansievat zal de cv-installatie afgetapt c.q. drukloos gemaakt moeten worden. Door montage van een SU koppeling tussen vat en installatie is het mogelijk het expansievat los te koppelen zonder de installatie drukloos te maken. Uiteraard voldoen de SU expansievatkoppelingen aan alle relevante eisen.

DUCO voert vier typen expansievatkoppelingen:

- type SUH, zonder aftapkraan
- types  $\frac{3}{4}$ " SU en SUE, beide voorzien van een eenvoudige aftapkraan
- type 1" SU, voorzien van een gecombineerde vul- en aftapkraan

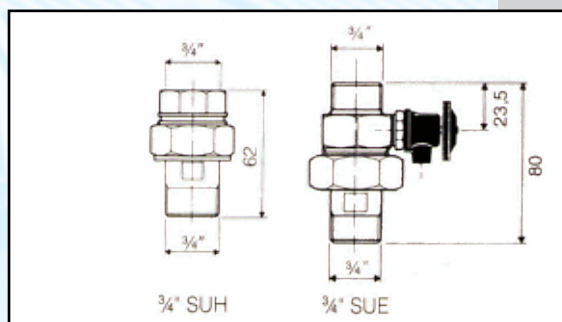
## Werking

In elk van de beide koppelingshelften is een klep opgenomen. Bij het aandraaien van de wartelmoer drukt de ene klep de andere open. Omdat bij een bepaalde samendrukking de windingen van de veer elkaar raken (blokkeren) is de slag van elke klep afzonderlijk begrensd. Hierdoor is het niet mogelijk dat één klep gesloten blijft, terwijl de andere zich verder dan nodig zou openen.



## Montage/demontage

Bij het opendraaien van de koppelingshelften worden de kleppen dichtgedrukt. U kunt het expansievat demonteren terwijl de installatie gewoon in bedrijf blijft. Let op: tap voor u de luchtkussendruk in het vat controleert eerst het resterende water in het vat af.



## Specificaties

Type	Aansluitingen	Aftap
3/4" SUH	3/4" bi x 3/4" bu	nee
3/4" SUE	3/4" bu x 3/4" bu	ja
3/4" SU	3/4" bi x 3/4" bu	ja
1" SU	1" bi x 1" bu	ja

