

PenTec
PenTec
PenTec



PenTec leidingverdelers

2- t/m 12-groeps

Toepassing

De leidingverdeler fungeert als een centrale schakel (per verdieping) tussen ketel en radiator(en). De verdeler is enerzijds op de ketel aangesloten (aanvoer- en retourleiding) en staat anderzijds met een aanvoer- en retourleiding direct in verbinding met de radiator (zgn. groepsaansluiting).

Het is gebruikelijk (zeker in nieuwbouw) dat de leidingen naar de radiator in een mantelbuis in de betonvloer worden ingestort (zgn. buis-in-buis principe). De aansluiting van de leiding op verdeler en het onderblok gebeurt met koppelingen.

De PenTec leidingverdeler, PenTec onderblokken en PenTec knelkoppelingen zijn 100% op elkaar afgestemd en kunnen derhalve in Systeemgarantie worden toegepast.

Systeemgarantie

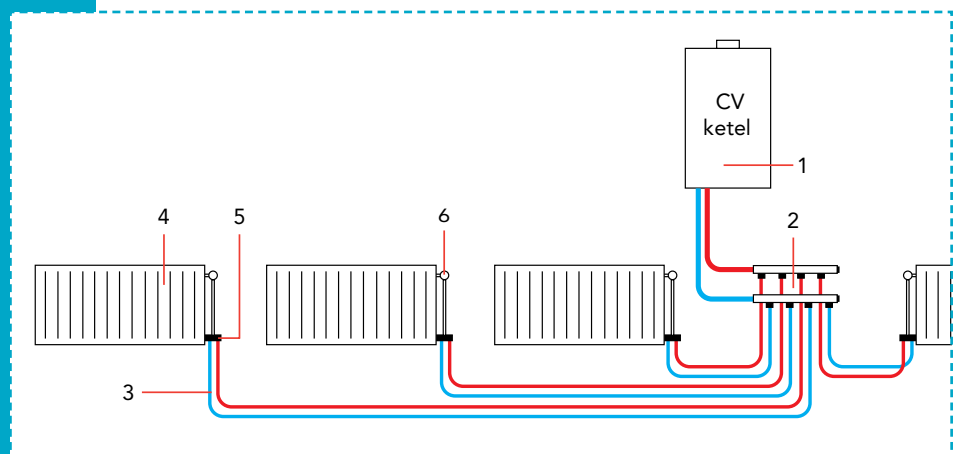
PenTec leidingverdelers kunnen in Systeemgarantie worden toegepast met de diverse buisfabrikaten. Toegelaten buizen (voorzien van KOMO-keur) zijn

- PEX buis: Acome, Becker Plastics, Begetube, Comap (Tectub), CV Therm (Hewing Pro Aqua GmbH), Espace, Gabotherm, HAKA, Henco, REHAU en TECE
- ALU-PEX buis: Begetube, Comap (Multiskin), HAKA, Henco, REHAU, TECE en Unipipe

Surf naar www.pentecbv.nl voor het PenTec Garantiecertificaat.

Productverklaring

- 1 = ketel
- 2 = PenTec leidingverdeler
- 3 = leidingen
- 4 = radiatoren
- 5 = PenTec onderblokken
- 6 = PenTec radiatorcranken



Technische gegevens

- 1 koker 40 x 40 x 2 mm staal verzinkt
- 2 ontluchter 1/2"
- 3 muurbeugel van staal
- 4 zijaansluiting 22 mm knel
- 5 puntstukken van messing vernikkeld

- 1/2"
- M22 x 1,5
- M24 x 1,5 (Unicor)
- 3/4" EUROKONUS

Stalen leidingverdeler: ter bescherming tegen roest verzinkt. 1/2" Binnendraad wordt d.m.v. het 'vloeiboor procédé' aangebracht. De puntstukken worden met watervaste lijm (treksterkte ≥ 120 N/m) verlijmd. Elke leidingverdeler wordt getest op lekdichtheid met 6 bar overdruk.

Leidingverdeler is standaard voorzien van:

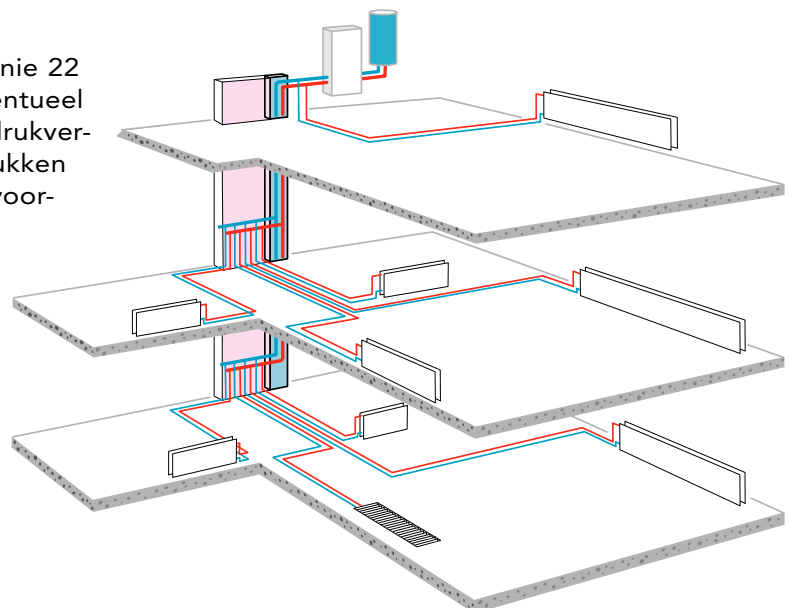
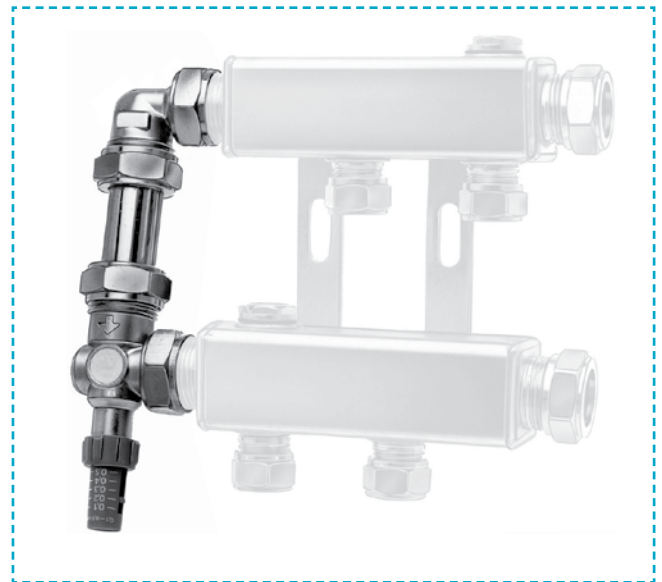
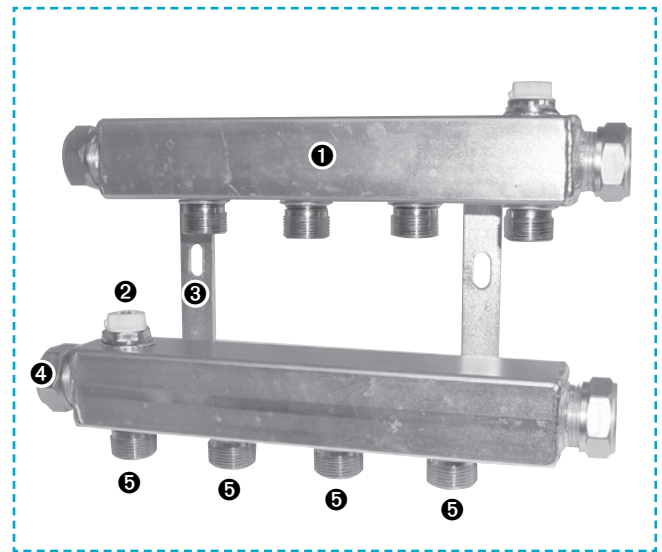
- 2 x 1/2" ontlueters
- 2 stalen muurbeugels
- 4 x 22 mm knel-zijaansluitingen bestaande uit 2 x knelkoppeling 22 mm (knelring + wartel) en 2 x afdichtingsstop 22 mm (inclusief wartel).

Op de 22 mm zijaansluiting wordt de aanvoer- en retourleiding van/naar de ketel aangesloten.

Naar keuze kan dit onder meer met

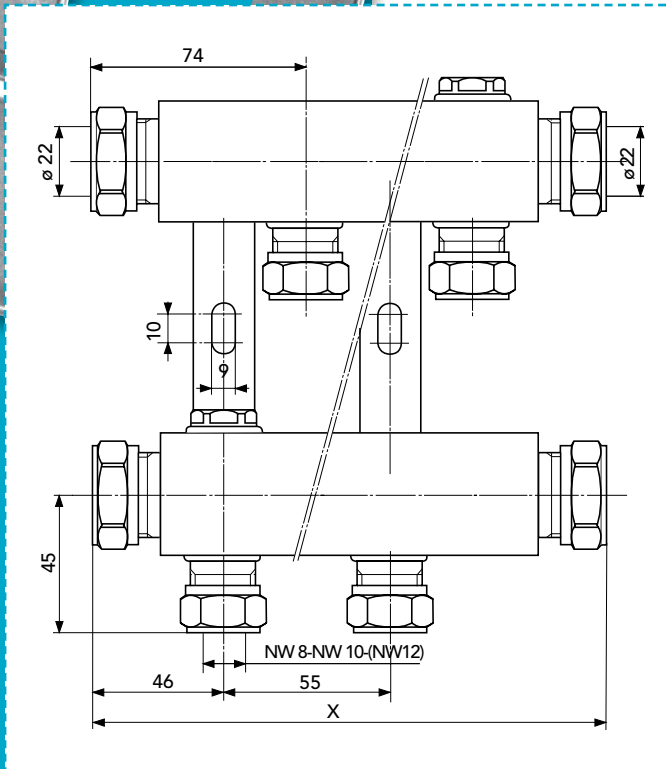
- Ø22 mm stalen pijp
- kunststof-kunststofaluminium buis 20 x 2
- kunststofbuis 25 x 2,3
- kunststof-aluminiumbuis 26 x 3 / 25 x 2,5 (Unicor)

Aansluiting kan direct of met behulp van knie 22 haaks. Op de 22 mm zijaansluiting kan eventueel rechtstreeks de PenTec DÜV verdelerset (drukverschilregelaar) worden aangesloten. Puntstukken vervaardigd van messing (vernikkeld), ter voorkoming van roestvorming.

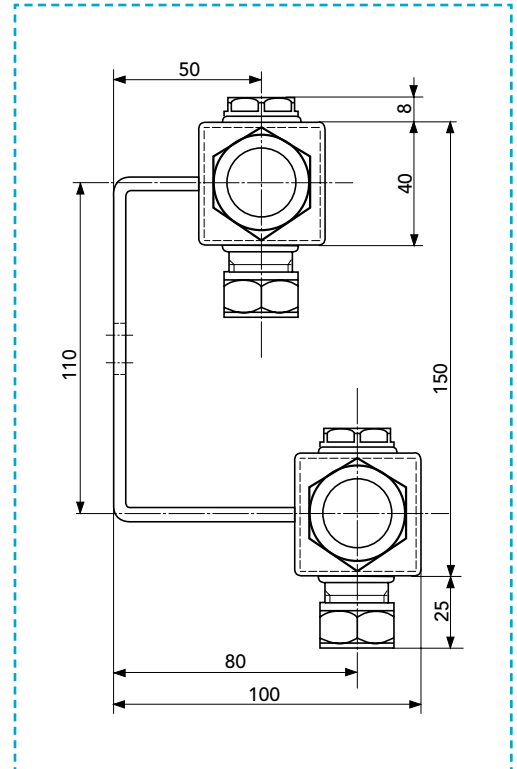


Pentec leidingverdelers, 2- t/m 12-groeps

Afmetingen



Vooraanzicht

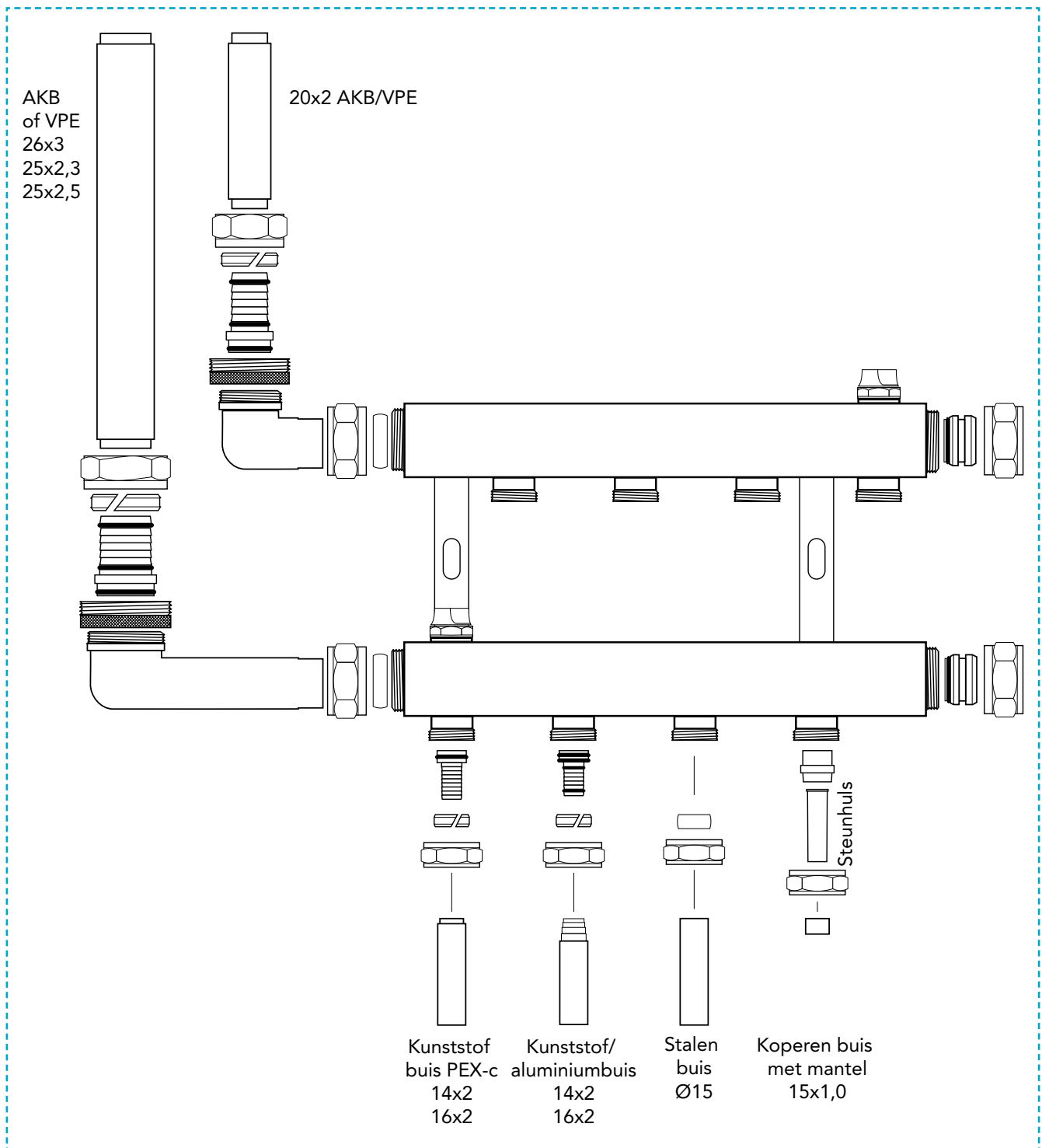


Zijaanzicht

Lengte maat X

2 groeps	=	175 mm
3 groeps	=	230 mm
4 groeps	=	285 mm
5 groeps	=	340 mm
6 groeps	=	395 mm
7 groeps	=	450 mm
8 groeps	=	505 mm
9 groeps	=	560 mm
10 groeps	=	615 mm
11 groeps	=	670 mm
12 groeps	=	725 mm

Aansluitmogelijkheden kunststof(alu) buis



penTec

PenTec Snelrewaard bv
Provincialeweg Oost 34a
2851 AE HAASTRECHT

Tel. 0182 503 100
Fax 0182 503 420

E-mail info@pentecbv.nl
Internet www.pentecbv.nl

