



Radiatoraansluitcombinaties

2-pijps instel- en afsluitbaar
2-pijps niet instel- en afsluitbaar



Pentec radiatoraansluitcombinaties: 2-pijps (niet) instel- en afsluitbaar



Volgens dit systeem worden de radiatoren separaat voorzien van een aanvoer- en retourleiding. 100% van de aangevoerde waterhoeveelheid zal door de radiator stromen en derhalve zullen de radiatoren separaat moeten worden ingeregeld. Het inregelen van de volumestroom kan per radiator op het desbetreffende onderblok geschieden. (Zie hiervoor het onderstaand drukverliesdiagram.)

Het 2-pijps-systeem kan worden toegepast in combinatie met een verdeler waarbij de aanvoer- en retourleiding van de radiator rechtstreeks op de verdeler wordt aangesloten. Het 2-pijps-systeem kan ook zonder verdeler worden toegepast. In dit geval wordt van de hoofdleiding (stijpleiding) per verdieping een aanvoer- en retourleiding afgetakt. Per radiator vindt er weer een aftakking plaats van deze aanvoer- en retourleiding.



2-pijps instelbaar



2-pijps niet instelbaar



Productverklaring voor beide 2-pijps-uitvoeringen

- O-ringen van EPDM
- Body van warmersmessing, uitwendig vernikkeld
- Overige onderdelen zijn gemaakt van messing; de uitwendige zichtbare delen zijn vernikkeld
- Werktemperatuur 100°C bij 4 bar
- Piektemperatuur 120°C bij 4 bar (12 uur lang)
- Afpersdruk maximaal 10 bar bij $\pm 20^\circ\text{C}$
- Verkrijgbaar met normaal (53 mm) of verlengd (58 mm) staartstuk
- Sleutelweidten: binnenzeskant staartstuk 8 mm; 1/2"-wartelmoer, staartmoer en body 24 mm; M22 wartelmoer 25 mm

Technische gegevens

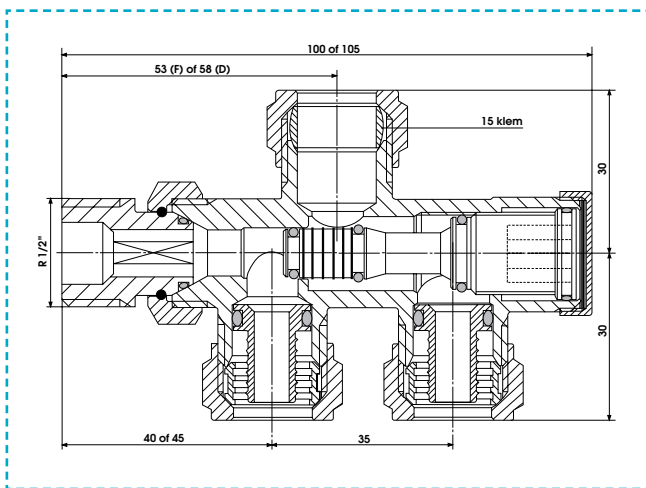
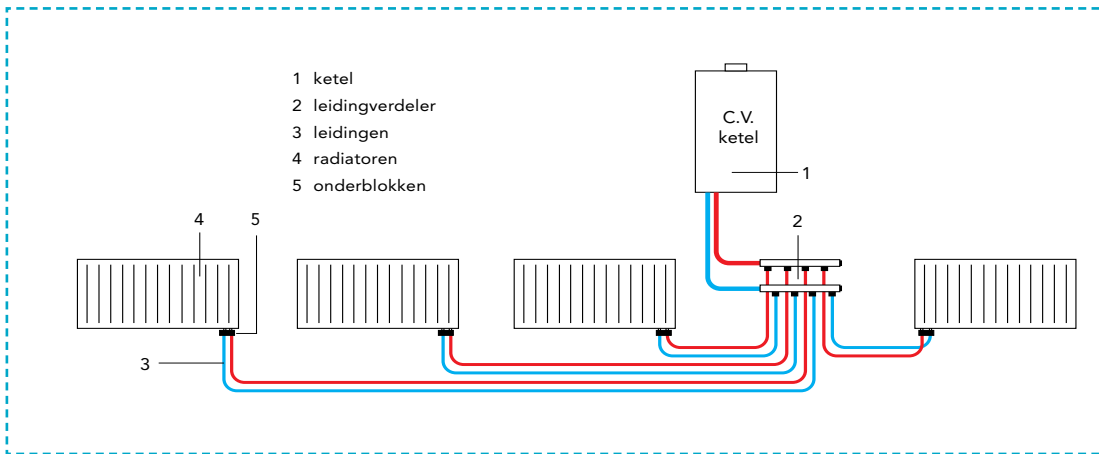
2-pijps instelbaar

- Door de regelplunjer te verdraaien (zie diagram) verkrijgt u de benodigde capaciteit
- De regelplunjer kan niet uit het huis worden gedraaid (veiligheid)
- Wanneer u de regelplunjer volledig naar binnen draait zijn de aan- en afvoer lekdicht afgesloten; u kunt zo radiatoren en/of radiatorkranen vervangen, terwijl de installatie gewoon in bedrijf blijft
- Regelplunjer van hoogwaardige kunststof
- Regelplunjer is afgedekt door een messing dop met rubberinlage; die biedt een extra beveiliging tegen lekkage
- Maximaal toelaatbare verschuldruk: 0,6 bar
- Onderaansluiting: 1/2", M22x1,5 en M24x1,5

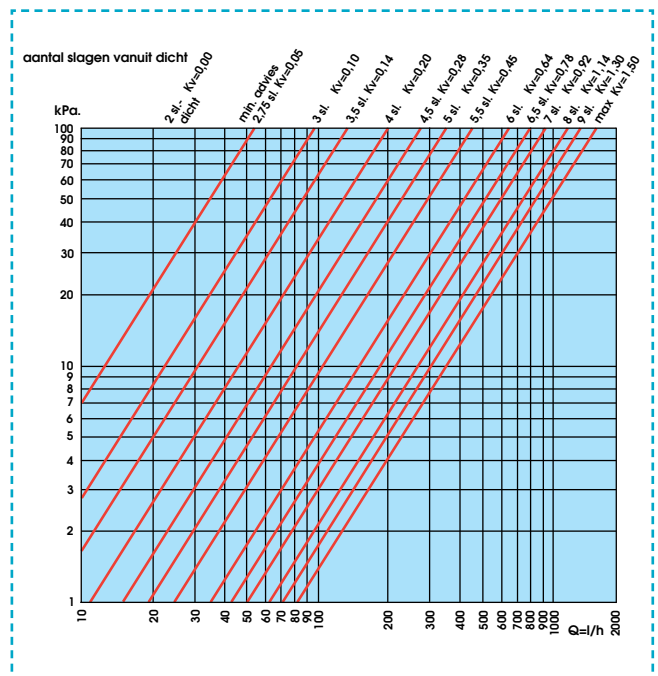
2-pijps niet instelbaar

Dit onderblok completeert het 2-pijps-systeem op voordelige wijze:

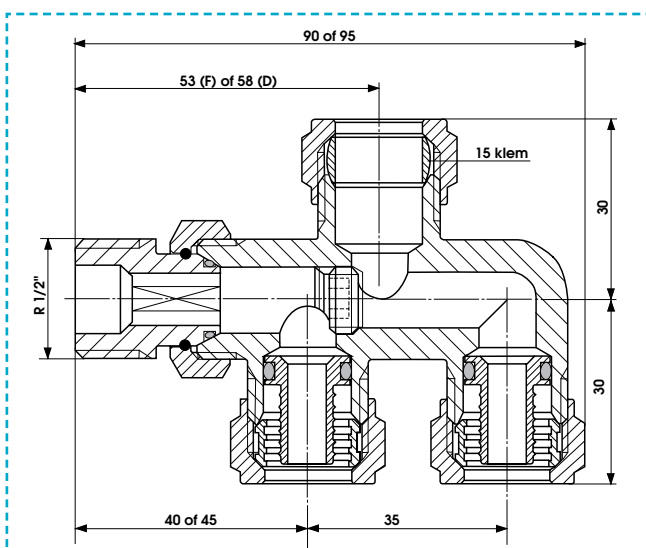
- Groot in capaciteit, klein in afmeting
- Gemakkelijk te monteren
- Onderaansluiting: 1/2" en M22x1,5



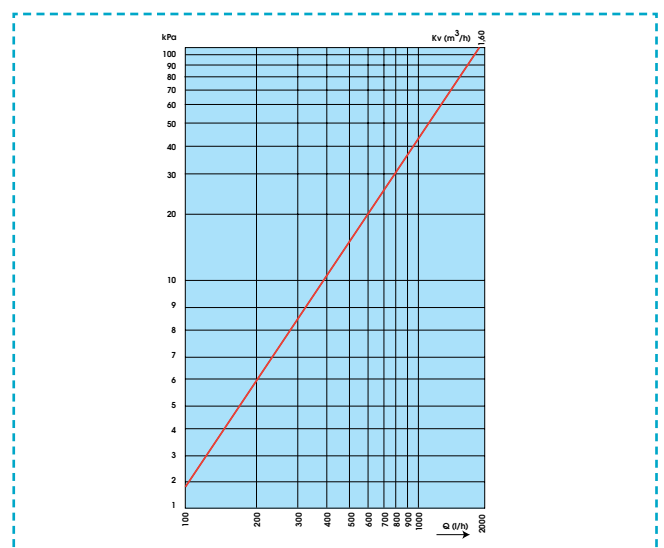
Afmetingen 2-pijps instelbaar



Drukverliesdiagram 2-pijps instelbaar



Afmetingen 2-pijps niet instelbaar

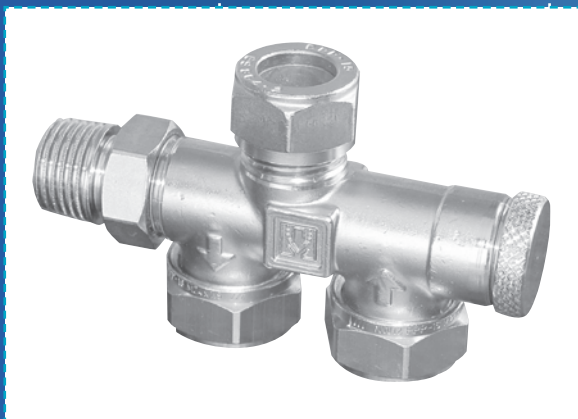


Drukverliesdiagram 2-pijps niet instelbaar



PenTec radiatoraansluitcombinatie M24
2-pijps instelbaar en afsluitbaar
artikelnummer 1653-1-01-01

PenTec onderblok voorzien van
Unicor koppelingen M24



PenTec radiatoraansluitcombinatie M24
2-pijps instelbaar en afsluitbaar
Artikelnummer 1653-1-01-01
voorzien van: knelkoppelingen M24
Artikelnummer 1450-1-88-01

Ten behoeve van: Raupink 16x2,2
Rautitan flex 16x2,2

Systeemgarantie

PenTec radiatoraansluitcombinaties kunnen in Systeemgarantie worden toegepast met diverse buisfabrikanten. Toegelaten buizen (voorzien van KOMO-keur) zijn

- PEX buis: Acome, Becker Plastics, Begetube, Comap (Techtub), CV Therm (Hewing Pro Aqua GmbH), Espace, Gabotherm, HAKA, Henco, REHAU en TECE
- ALU-PEX buis: Begetube, Comap (Multiskin), HAKA, Henco, REHAU, TECE en Unipipe

Surf naar www.pentecbv.nl voor het PenTec Garantiecertificaat.

PenTec Snelrewaard bv
Provincialeweg Oost 34a
2851 AE HAASTRECHT

Tel. 0182 503 100
Fax 0182 503 420

E-mail info@pentecbv.nl
Internet www.pentecbv.nl

