

penTeecc



Radiatoraansluitcombinaties

- 1-pijps instel- en afsluitbaar
- 1-pijps niet instel- en afsluitbaar





Toepassing 1-pijps systeem

Volgens dit systeem worden meerdere radiatoren 'in serie' geschakeld aangesloten. De retourleiding van de eerste radiator wordt gebruikt als aanvoer voor de volgende radiator.

Om elke radiator van de gewenste capaciteit te voorzien is het belangrijk de volumestromen nauwkeurig in te regelen. Dit inregelen van de volumestroom kan per radiator op het desbetreffende onderblok geschieden. Zie voor inregelgegevens het onderstaande drukverliesdiagram.

U kunt het 1-pijps systeem toepassen in combinatie met een verdeler. Door middel van het plaatsen van een centrale verdeler in de woning sluit u dan meerdere radiatoren aan op één groep (aanvoer-retour).



1-pijps instelbaar

1-pijps niet instelbaar



geschikt voor
stadsverwarming

Productverklaring voor beide 1-pijps-uitvoeringen

- O-ringen van EPDM
- Body van warmersmessing, uitwendig vernikkeld
- Overige onderdelen zijn gemaakt van messing; de uitwendige zichtbare delen zijn vernikkeld
- Werktemperatuur 100°C bij 4 bar
- Piektemperatuur 120°C bij 4 bar (12 uur lang)
- Afpersdruk maximaal 10 bar bij $\pm 20^{\circ}\text{C}$
- Onderaansluiting: 1/2" of M22x1,5
- Verkrijgbaar met normaal (53 mm) of verlengd (58 mm) staartstuk
- Sleutelweidten: binnenzeskant staartstuk 8 mm; 1/2"-wartelmoer, staartmoer en body 24 mm; M22 wartelmoer 25 mm
- Onderaansluitingen naar keuze:
 - 1/2" draad of M22 x 1,5 draad
 - uitgebreid programma knelsets

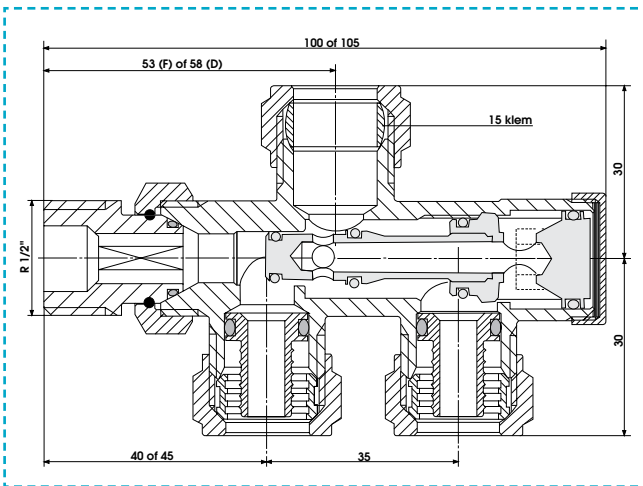
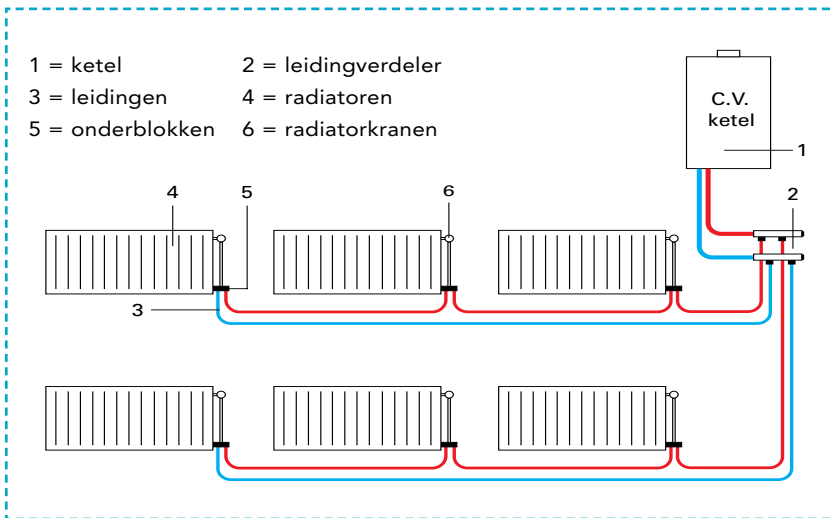
Technische gegevens

1-pijps instelbaar

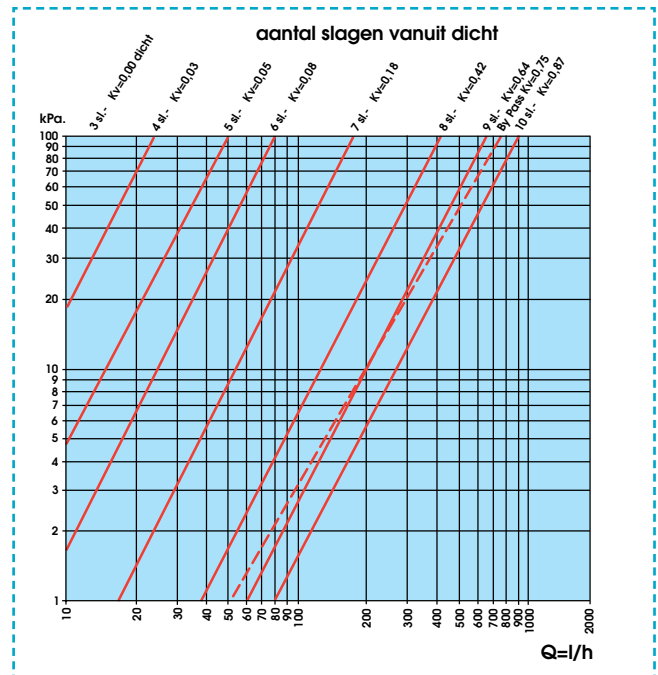
- Door de regelplunjer met zaaggleuf te verdraaien (zie diagram) verkrijgt u de benodigde capaciteit
- De regelplunjer kan niet uit het huis worden gedraaid (veiligheid)
- Wanneer u de regelplunjer volledig naar binnen draait zijn de aan- en afvoer lekdicht afgesloten; u kunt zo radiatoren en/of radiatorcranken vervangen, terwijl de installatie gewoon in bedrijf blijft
- Messing regelplunjer
- Regelplunjer is afgedekt met een messing dop die een extra beveiliging biedt tegen lekkage

1-pijps niet instelbaar

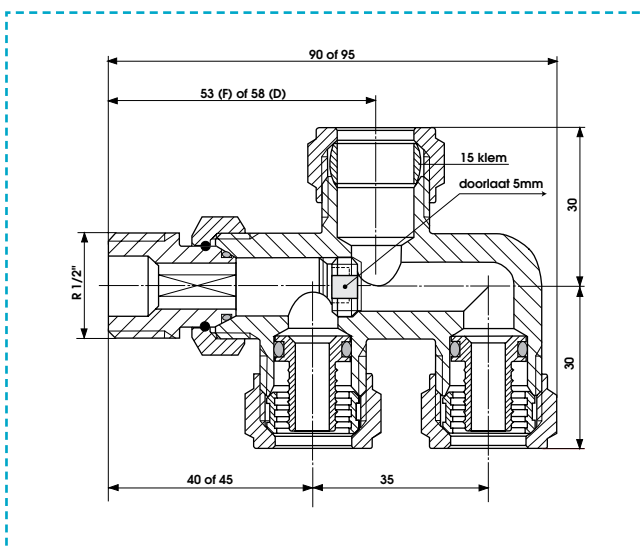
- Dit onderblok is niet instelbaar en niet afsluitbaar
- Wordt geleverd in 1-pijps uitvoering
- Aanduiding met stempel: '50'
- Zie verder de grafiek



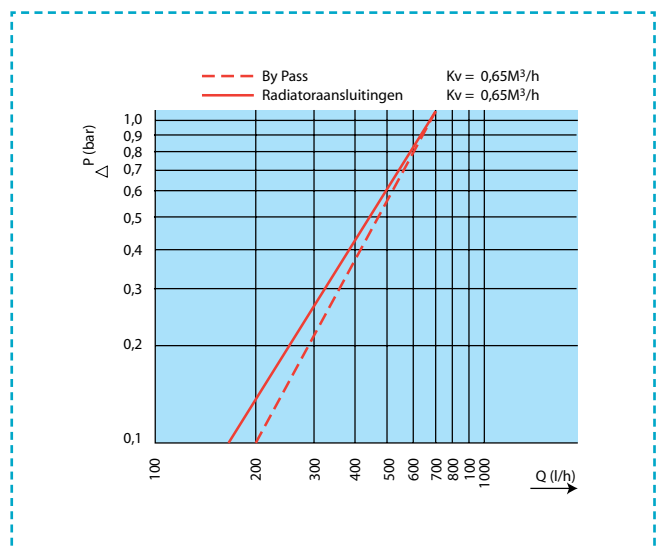
Afmetingen 1-pijps instelbaar



Drukverliesdiagram 1-pijps instelbaar



Afmetingen 1-pijps niet instelbaar



Drukverliesdiagram 1-pijps niet instelbaar

Systeemgarantie

PenTec radiatoraansluitcombinaties kunnen in Systeemgarantie worden toegepast met diverse buisfabrikanten. Toegelaten buizen (voorzien van KOMO-keur) zijn

- PEX buis: Acome, Becker Plastics, Begetube, Comap (Techo), CV Therm (Hewing Pro Aqua GmbH), Espace, Gabotherm, HAKA, Henco, REHAU en TECE
- ALU-PEX buis: Begetube, Comap (Multiskin), HAKA, Henco, REHAU, TECE en Unipipe

Surf naar www.pentecbv.nl voor het PenTec Garantiecertificaat.

PenTec

PenTec Snelrewaard bv
Provincialeweg Oost 34a
2851 AE HAASTRECHT

Tel. 0182 503 100
Fax 0182 503 420

E-mail info@pentecbv.nl
Internet www.pentecbv.nl

