

penTeecc



Radiatorcranken

PenTec radiatorkranen met slagbegrenzing (dubbel instelbaar)



Toepassing

PenTec radiatorkranen met slagbegrenzing zijn er voor het afsluiten en inregelen (met fixatie) van radiatoren. De handbediende radiatorkranen zijn met behulp van de inregelsleutel eenvoudig en nauwkeurig in te regelen. Het afsluiten van de radiator is mogelijk met behulp van een PenTec afsluitbaar onderblok of PenTec voetventiel.

Het inregelen van de radiatorkraan geschiedt met behulp van een inregelsleutel. Met deze inregelsleutel wordt de maximale lichthoogte van de klep ingesteld (slagbegrenzing).

Technische gegevens

- Afstand h.o.h. van de aansluitingen 50 mm. Tolerantie 1,0 mm door speciale wartelmoeren en flexibele, vlakke afdichtingen voor spanningsvrije montage
- Beschermkap: alle radiatorkranen worden voorzien van een kunststof beschermkap, die beschadigings- en lekrisico tijdens de installatiewerkzaamheden voorkomt
- Dubbele afdichting: dankzij dubbele afdichting, O-ring EPDM en pakkingbus is lekrisico volledig uitgesloten.
- Gebruiksgegevens
 - maximale werkdruk is 10 bar
 - max. bedrijfstemperatuur 110°C
 - materiaal: warm geperst messing
- Aansluitmogelijkheden (in combinatie met PenTec knelsets)
 - dikwandig cv-pijp
 - dunwandig cv-pijp Ø15
 - › knelset 1/2"x15
 - › knelset M22x1,5
 - kunststofbuis 14x2, 16x2
 - kunststofaluminiumbuis 14x2, 16x2

Instellen van de slagbegrenzing

- Radiatorkraan sluiten
- Afdekplaatje + handwiel verwijderen
- Gebruik de inregelsleutel (zie hieronder) om vanuit de dichtstand het gewenste aantal slagen te draaien (zie drukverliesdiagram)
- Handwiel + afdekdopje monteren
- Radiatorkraan openen



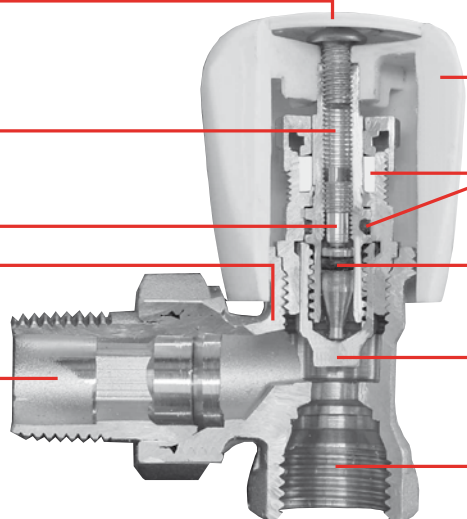
afdekplaatje kunststof

niet stijgende spindel

inregelschroef voor fixatie

huis uit warm geperst messing

1/2" staartstuk conisch met verpakingskartel



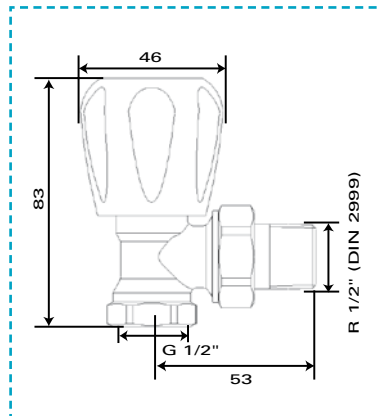
wit handwiel kunststof; bevestiging via schroef (messing vernikkeld)

dubbele afdichting via pakkingbus en O-ring EPDM (bestand tegen antivriesproducten)

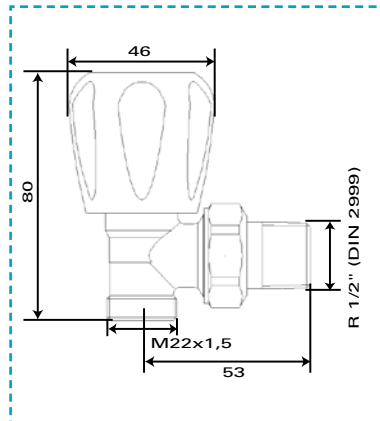
dichting EPDM voor inregelschroef (bestand tegen antivriesproducten)

messing klep

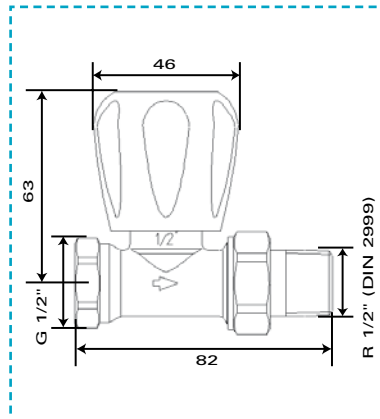
G 1/2" binnendraad



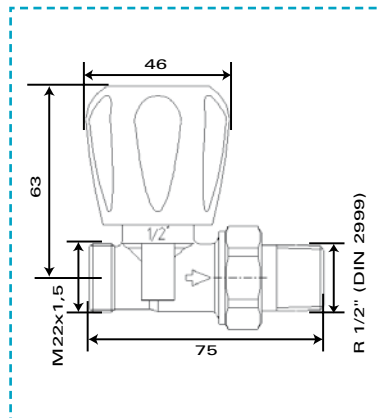
Haaks 1/2" binnendraad



Haaks M22 x 1,5 buitendraad

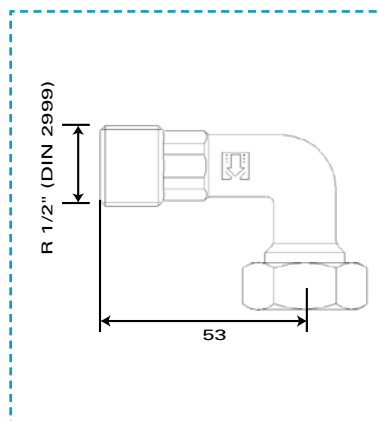


Recht 1/2" binnendraad



Recht M22 x 1,5 buitendraad

PenTec radiatorkranen en voetventielen



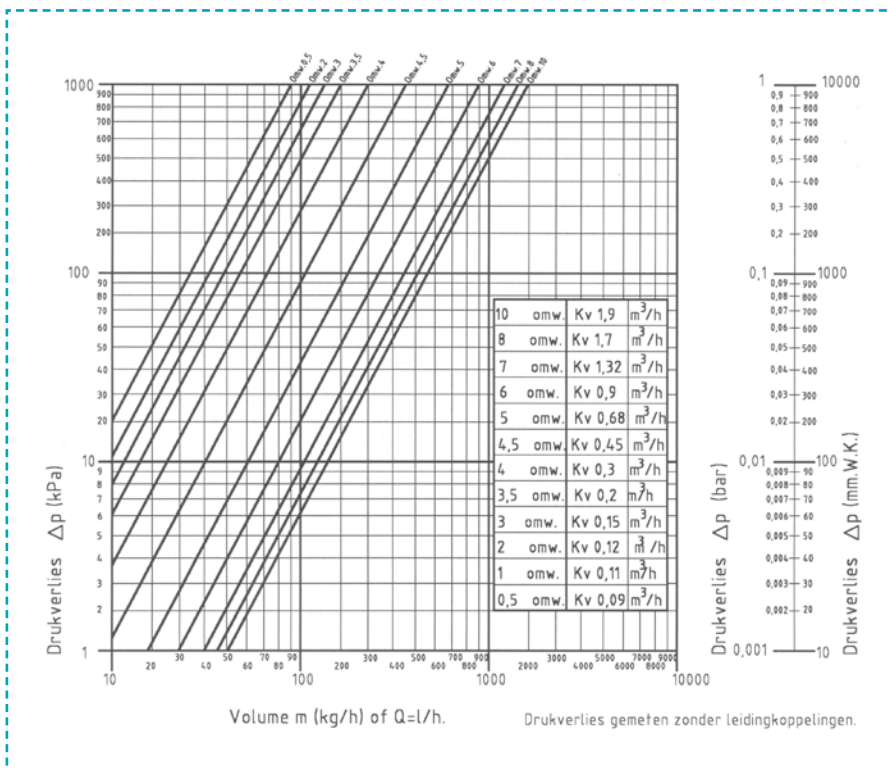
Kraanbocht 90° met
wartel t.b.v. rechte kraan



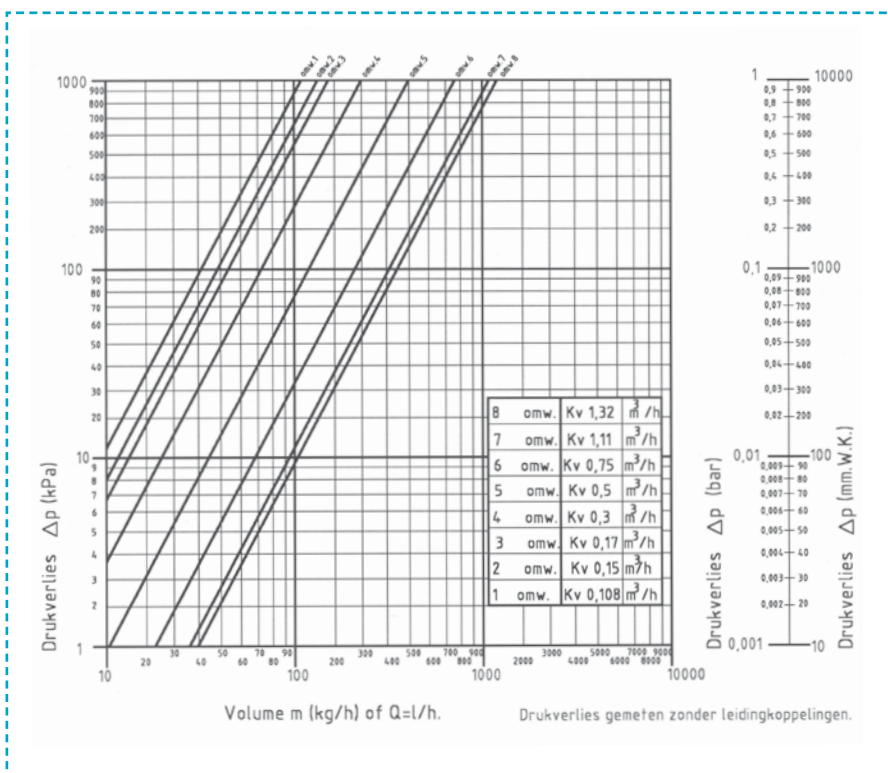
Knelset voor haakse
en rechte kraan 1/2" binnendraad



Knelset voor haakse en rechte
kraan M22 x 1,5 buitendraad



Drukverliesdiagram radiatorkraan haaks



Drukverliesdiagram radiatorkraan recht

PenTeeec

PenTec Snelrewaard bv
Provincialeweg Oost 34a
2851 AE HAASTRECHT

Tel. 0182 503 100
Fax 0182 503 420

E-mail info@pentecbv.nl
Internet www.pentecbv.nl

