



Montagematerialen voor cv-installaties

Montageframes voor cv-ketels
Buismontagematerialen
Kunststofleidingmontagematerialen
Radiatorbevestigingsmaterialen



Montagematerialen

Om installateurs optimaal van dienst te kunnen zijn beschikt PenTec over een praktisch assortiment montagematerialen. Materialen die ervoor zorgen dat installeren eenvoudig, snel en degelijk gebeurt.

Onze range montagematerialen bestaat ruwweg uit

- montageframes voor ketels
- buismontagematerialen
- kunststofleidingmontagematerialen
- radiatorbevestigingsmaterialen

Montageframes voor cv-ketels

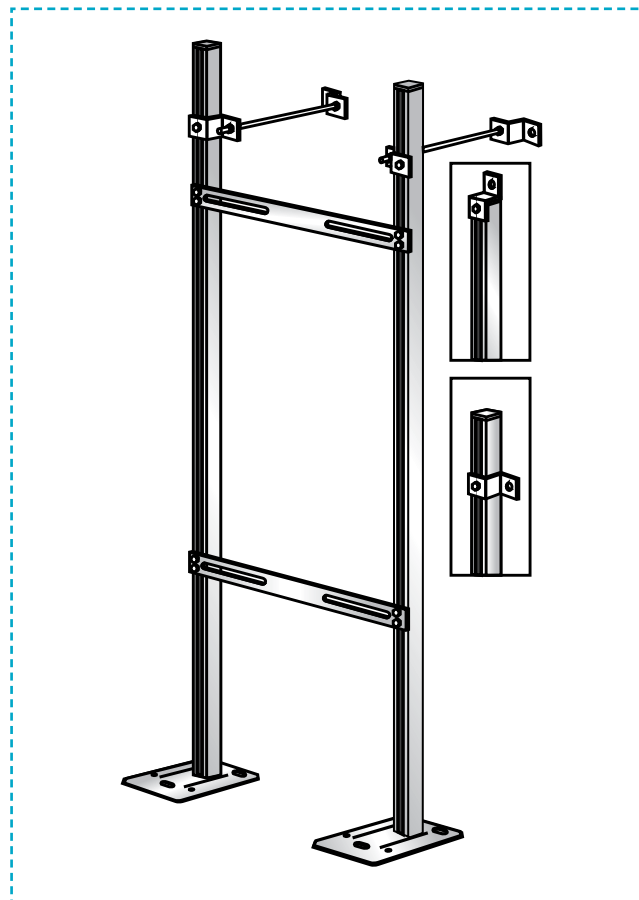
Universeel toepasbare frames, uit verzinkt staal. De frames zijn geschikt voor ophanging en ondersteuning van gaswandketels en boilers in situaties waar geen wand aanwezig is.

Leverbare typen

- KOC 500 (breedte 500 mm)
- KOC 660 (breedte 660 mm)
- KOC 900 (breedte 900 mm)

Montageframeset bestaat uit

- standers hoogte 1800 mm
- 2x dwarsbalken
- bevestigingsset bestaande uit:
 - 10x tapbout M8 x 20 mm
 - 10x vierkantmoer M8 x 20 mm
 - 8x zetkantmoer M8
 - 2x plastic dop 30 x 25 mm
 - 2x muurplug 10 x 50 mm
 - 2x houtdraadbout 8 x 50 mm
 - 4x Z-beugel
- optioneel is een extra dwarsbalk leverbaar



Montageframe

Kunststof leiding

Nylon inslagbeugels

Nylon inslagbeugels, voor montage van kunststofleidingen (cv-leidingen en/of vloerverwarming) op de vloer

- enkel 14 - 18 mm dubbel 14 - 18 mm
- enkel 22 - 26 mm dubbel 22 - 26 mm
- enkel 26 - 30 mm dubbel 26 - 30 mm

Vloerbochten

Vloerbocht uit ABS kunststof, voorzien van afdekstop. Draagt zorg voor geleiding van de kunststofleiding uit de cementvloer naar de radiatieraansluiting en bescherming van de leiding tijdens het storten van de cementdekvloer. Optioneel leverbaar met vulstuk (buisgeleiding) en verlengstuk van 10 cm.

Geleideplaten voor verdelers

Bestemd voor toepassing in kunststofleidingssystemen, ter geleiding en bescherming van leidingen. Uitgevoerd in verzinkt staal.

- 2 - 4-groeps uitvoering
- 5 - 8-groeps uitvoering
- 9 -12-groeps uitvoering

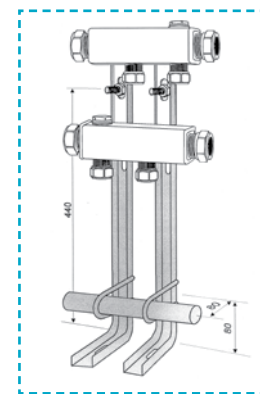
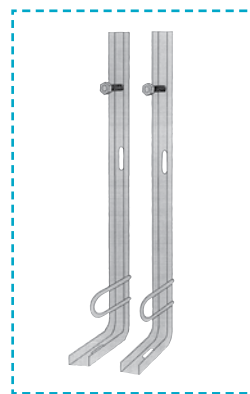
Vloerconsole voor verdelers

Verdeler(vloer)montageconsole uit verzinkt staal. Ontworpen voor de montage van verdeel-units wanneer wandbevestiging onmogelijk of ongewenst is. Optioneel leverbaar met buis-geleiding.

Verdeleromkastingen

Sierkast, 140 / 220 mm diep, om verdelers op een nette wijze aan het zicht te onttrekken. Per stuk verpakt in een doos.

- breedte 2 tot 4-groeps uitvoering 350 mm
- breedte 5 tot 8-groeps uitvoering 550 mm
- breedte 9 tot 12-groeps uitvoering 850 mm





Buismontagematerialen

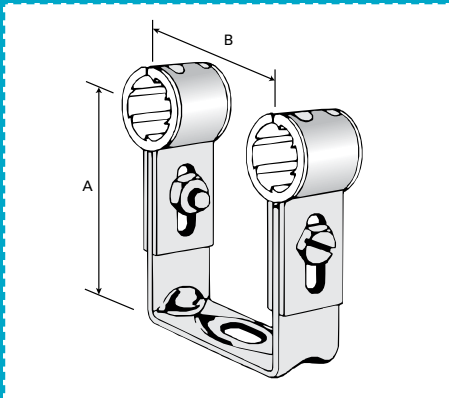
Voor de bevestiging van dunwandige stalen buis of meer-lagenbuis kunt u gebruikmaken van allerhande PenTec montagematerialen. Deze bevestigings-materialen zijn uitgevoerd in verzinkt staal.

- enkel, dubbel of ongelijkzijdig dubbel
- in hoogte verstelbaar
- voorzien van verstevigingsril met sleufgat
- met of zonder nylon inlage (15 mm of 22 mm)
- buismaten $\text{\O}15$, 22 en 28 mm

Dubbele pijpbeugels: gelijk en ongelijk

In diepte verstelbaar met behulp van steek-/ringsleutel of schroevendraaier, voorzien van verstevigingsril met sleufgat. Voor het bevestigen van

- koperen buis
- dunwandige stalen buis
- meerlagen (kunststof/aluminium) buis
- optie: geluiddempende kunststof inlage



Dubbele pijpbeugel

- gelijke lengtes
- met of zonder kunststof inlage



Dubbele beugel (gelijk) type 301, verzinkt $\text{\O}15$, 22 en 28 mm

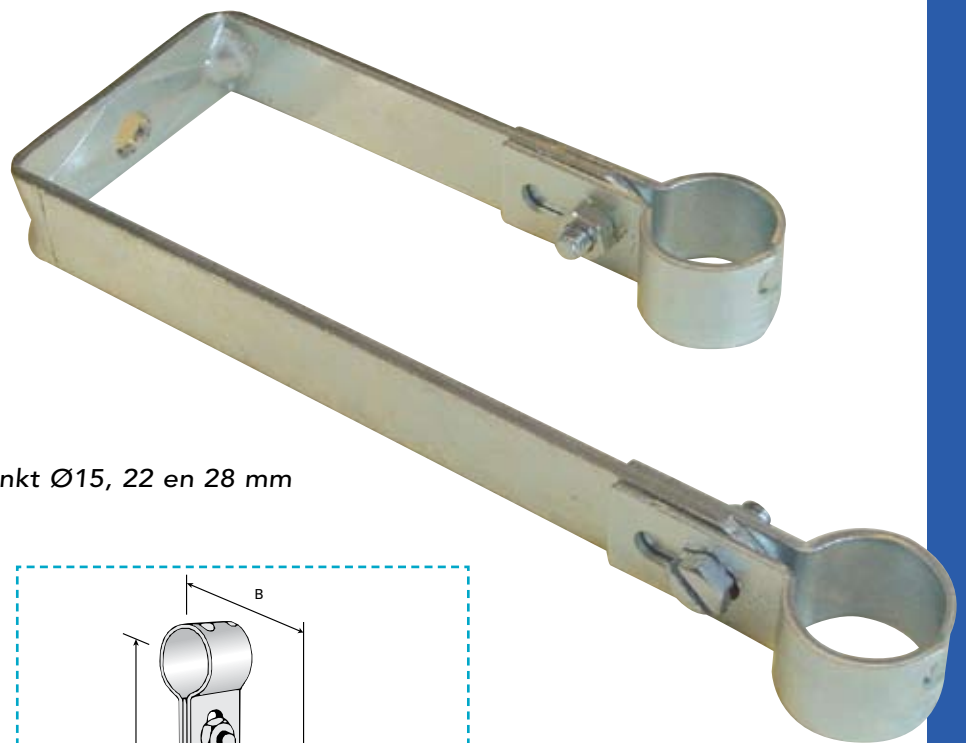
- $\text{\O}15$ A = 53 - 69 mm
- $\text{\O}22$ A = 57 - 73 mm
- $\text{\O}28$ A = 62 - 78 mm B = 60 mm

Dubbele beugel (gelijk) type 2301, verzinkt met kunststof inlage, $\text{\O}15$ en 22 mm

- $\text{\O}15$ A = 57 - 73 mm
- $\text{\O}22$ A = 62 - 78 mm B = 60 mm

Dubbele beugel (gelijk) type 2301, wit met kunststof inlage, $\text{\O}15$ en 22 mm

- $\text{\O}15$ A = 57 - 73 mm
- $\text{\O}22$ A = 62 - 78 mm B = 60 mm



Ongelijke dubbele pijpbeugel verzinkt Ø15, 22 en 28 mm in twee lengte-uitvoeringen.

Variant 1

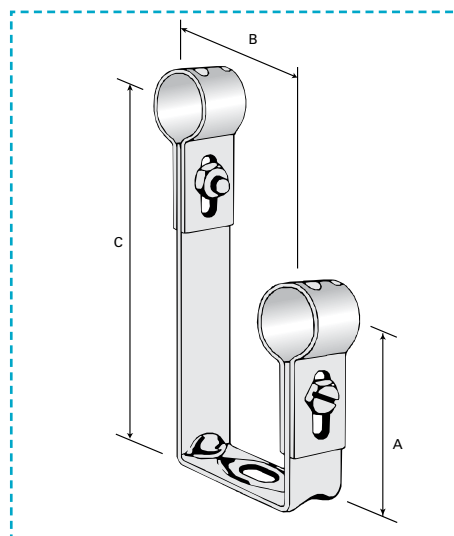
- Ø15 A = 52 - 65 mm
C = 120 - 135 mm
- Ø22 A = 56 - 68 mm
C = 125 - 138 mm
- Ø28 A = 60 - 72 mm
C = 128 - 142 mm

B = 60 mm

Variant 2

- Ø15 A = 112 - 124 mm
C = 170 - 185 mm
- Ø22 A = 115 - 120 mm
C = 175 - 187 mm
- Ø28 A = 120 - 130 mm
C = 177 - 188 mm

B = 60 mm



Dubbele pijpbeugel

- ongelijke lengtes
- zonder kunststof inlage

PenTec

PenTec Snelrewaard bv
Provincialeweg Oost 34a
2851 AE HAASTRECHT

Tel. 0182 503 100
Fax 0182 503 420

E-mail info@pentecbv.nl
Internet www.pentecbv.nl

