

Veiligheidsventiel DN15 - 1/2 x 1/2"



Roentec



Veiligheidsventiel DN15 - 1/2 x 1/2" KE-PTFE

DUCO veiligheidsventielen worden toegepast voor de beveiliging van CV- en koelinstallaties tegen overdruk.

De insteldruk (bar) en het maximale vermogen (kW) waarvoor het ventiel geschikt is, zijn op het ventiel aangegeven. Het op het veiligheidsventiel aangegeven vermogen dient groter te zijn dan het nominale ketelvermogen. Bij druk(over)stijging zal het ventiel zich gedeeltelijk openen. Bij ca. 10% boven de vermelde insteldruk opent het ventiel volledig (zgn. 'pop-effect') en voert het de energie in de vorm van stoom af.

Af fabriek worden de DUCO veiligheidsventielen ingesteld op de aangegeven openingsdruk. Deze instelling kan nadien niet meer worden gewijzigd.

Min. / max. bedrijfstemperatuur -10°C / +120°C
Geschikt voor glycol toepassingen tot max. 50%

Alle DUCO veiligheidsventielen voldoen aan de eisen uit de Richtlijn Drukapparatuur 'Pressure Equipment Directive (PED)' 2014/68/EU Module B / Module D.

Het kwaliteitssysteem voldoet aan de NEN-EN-ISO 9001.

Norm EN-ISO 4126-1.

Ventielen met een 1/2" uitgang zijn prima te completeren met een trechter en flex. slang NW22



1860-0-22-01
flex. slang 50 meter



1860-0-30-01
trechter 1/2"x 22 flex

Beschermkap

Stelschroef

Veerschotel

Drukveer

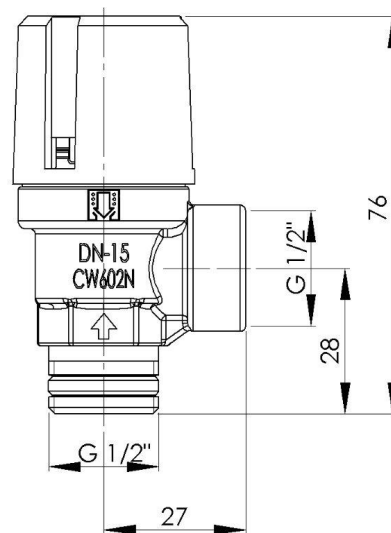
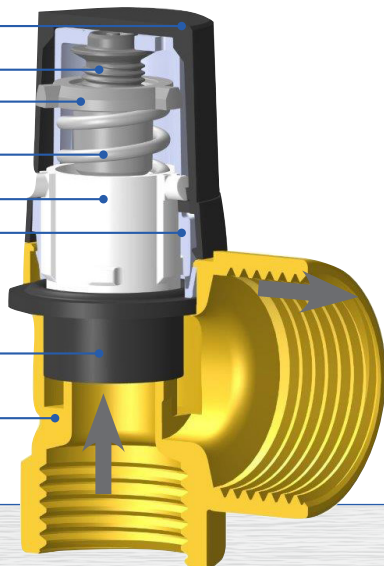
Klep

Veerhuis

Membraan

Ventielhuis messing

Deze illustratie wijkt af van het type 1/2"x1/2" KE-PTFE en is slechts bedoeld ter verklaring van de inwendige onderdelen.



Veiligheidsventielen DUCO DN 15

Artikel nummer	Insteldruk bar	Capaciteit kW
1035-0-61-11	0,5	48
1035-0-62-11	1	64
1035-0-64-11	2	93
1035-0-65-11	2,5	107
1035-0-66-11	3	120
1035-0-68-11	4	148
1035-0-70-11	5	175
1035-0-76-11	6	200
1035-0-77-11	7	226
1035-0-78-11	8	252
1035-0-79-11	9	278
1055-0-80-11	10	302

