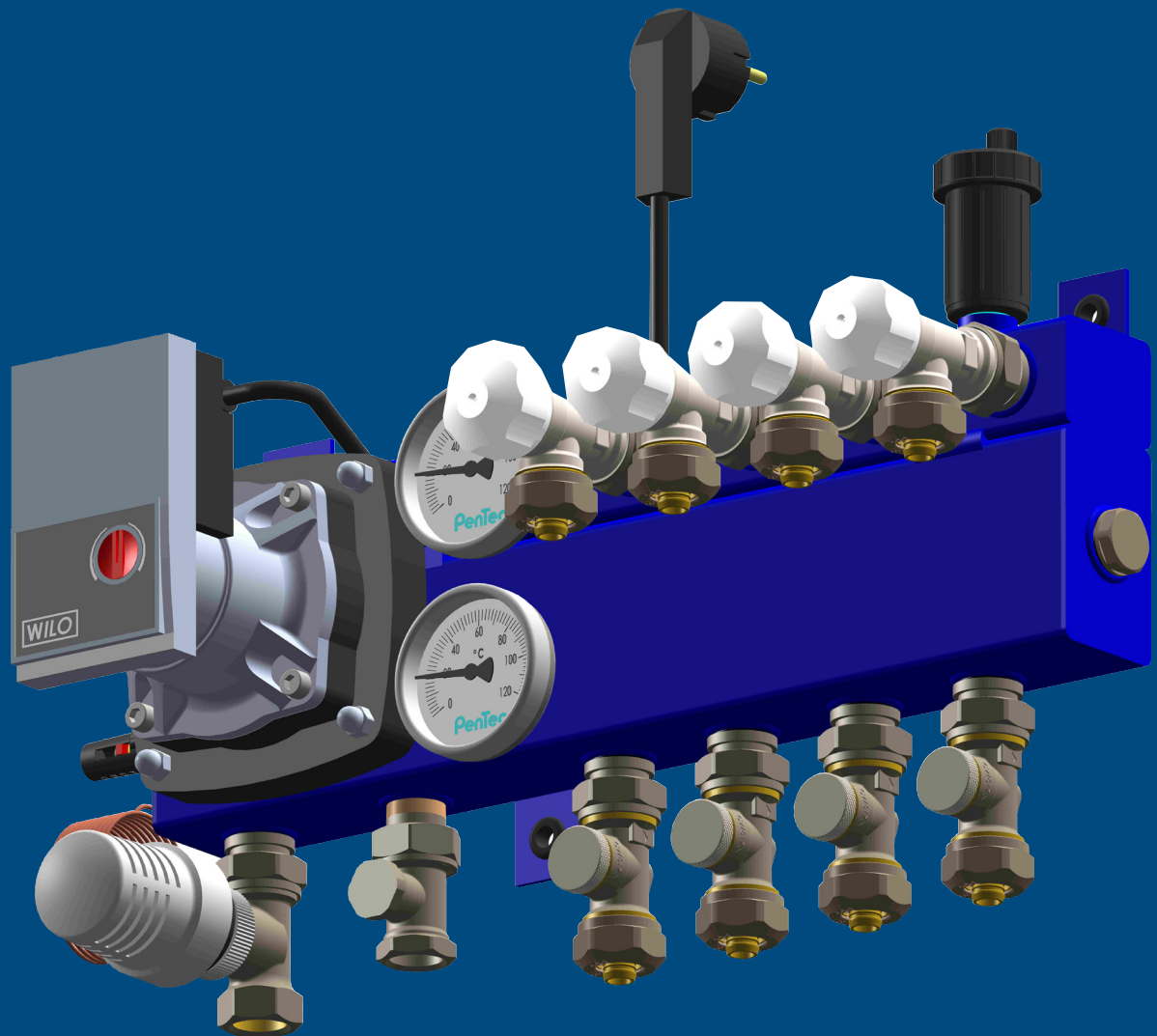


PCC LTV PLUS

Vloerverwarming Verdeler

2-10 groeps



PCC LTV PLUS

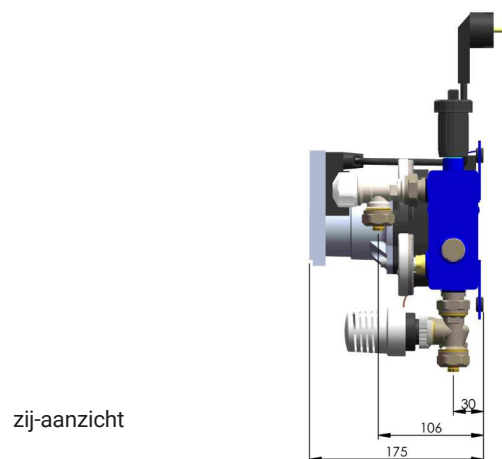
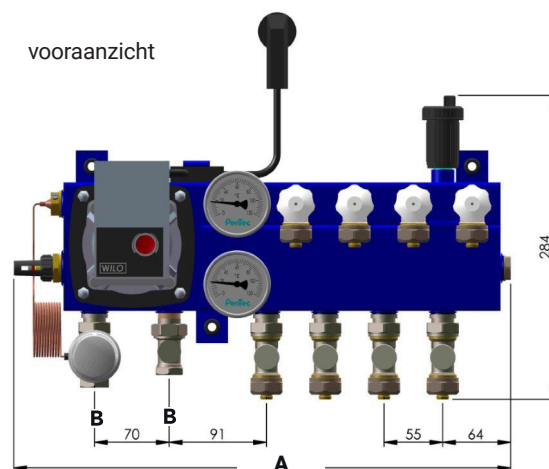
Vloerverwarming Verdeler 2-10 groeps

De PenTec Comfort Compact LTV Plus (Laag Temperatuur Verwarmen) vloerverwarmingsverdeler (leverbaar van 2 t/m 10 groeps) is geschikt voor systemen met lage aanvoer-temperaturen (60-40°C). Om voldoende verwarmd vermogen te kunnen leveren dient de volumestroom primair vergroot te worden. Dit geschied met behulp van het DÜV ventiel. Het DÜV ventiel maakt in feite van een neutrale verdeler een zgn. actieve verdeler. De pomp op de verdeler zuigt nu meer water uit de gehele verwarmingsinstallatie en zorgt voor een hogere flow over de aanvoer en retour. De PCC LTV Plus verdeler is standaard voorzien van een energiezuinige WILO Yonos Para pomp, een maximaalbeveiliging, een automatische ontluchter, 2x thermometer (op de aanvoer- en retourbalk van de verdeler), een DÜV ventiel, een thermostaatkraan met waxvoeler en capillair op de aanvoer van de verdeler en een dubbel instelbaar voetventiel op de retour van de verdeler. Op de aanvoer (groepsaansluiting) van de PCC verdeler zijn dubbel instelbare kranen ¾"EC gemonteerd. De retour van de verdeler (groepsaansluiting) is voorzien van instelbare en afsluitbare voetventielen ¾"EC.

Let op: De EC knelsets zijn optioneel leverbaar.

Materiaal:	Blauw gepoedercoat stalen kokerprofielen 50 x 40 x 2 mm en 80 x 50 x 2 mm
Ontluchting:	Aan bovenzijde (hoogste punt) 1 stuks vlotter-ontluchter (alle lucht verzameld op hoogste punt)
Plaatsing pomp:	Aan de voorzijde van de unit met perszijde aan de bovenkant (voorschrift fabrikant).
Beveiliging:	Max. beveiliging op de aanvoerbalk
Thermometers:	2 stuks thermometers, 1x in de aanvoerbalk en 1x in de retourbalk
Geluidemping:	Rubberen inlagen in de bevestigingspunten (contact-geluidempend) (incl. 3-stuks bouten, sluitringen en pluggen)
Aanvoer:	Thermostatisch ventiel met Waxvoeler en capillair (buisje) 1 t/m 5 groeps G ½" dubbel instelbaar thermostatisch ventiel Capaciteit 250 l/h bij 0,2 bar 6 t/m 10 groeps G ¾" dubbel instelbaar thermostatisch ventiel Capaciteit 350 l/h bij 0,2 bar
Retour:	1 t/m 5 groeps G ½" dubbel instelbaar voetventiel 6 t/m 10 groeps G ¾" dubbel instelbaar voetventiel
Bevestiging:	Bevestiging pomp d.m.v. tapeinden en losse moeren (pomp blijft verwisselbaar)
Aansluiting v.d.groepen:	Aanvoer: dubbel instelbaar en afsluitbaar recht ventiel met G ¾"Euroconus (actuatorvoorbereid) G ¾"Euroconus nippel Advies: maximale buislengte ca. 100 m per groep
Lengte buis:	

! Raadpleeg ook de PDF's
 - Curves Wilo Para 25/6 pompen
 - Capaciteitsgrafieken
 - Productverklaring verdelers



PCC LTV PLUS uitvoering

Artikelnummer	Aantal groepen	Lengte A in mm	Aansluiting B
2012-6-22-01	2	350	G ½"
2012-6-23-01	3	405	G ½"
2012-6-24-01	4	460	G ½"
2012-6-25-01	5	515	G ½"
2012-6-26-01	6	570	G ¾"
2012-6-27-01	7	625	G ¾"
2012-6-28-01	8	680	G ¾"
2012-6-29-01	9	725	G ¾"
2012-6-30-01	10	790	G ¾"