

Veiligheidsventiel DN 25 - 1 x 1¼"



Roentec



Veiligheidsventiel DN25 - 1 x 1¼" K

DUCO veiligheidsventielen worden toegepast voor de beveiliging van CV- en koelinstallaties tegen overdruk.

De insteldruk (bar) en het maximale vermogen (kW) waarvoor het ventiel geschikt is, zijn op het ventiel aangegeven. Het op het veiligheidsventiel aangegeven vermogen dient groter te zijn dan het nominale ketelvermogen. Bij druk(over)stijging zal het ventiel zich gedeeltelijk openen. Bij ca. 10% boven de vermelde insteldruk opent het ventiel volledig (zgn. 'pop-effect') en voert het de energie in de vorm van stoom af.

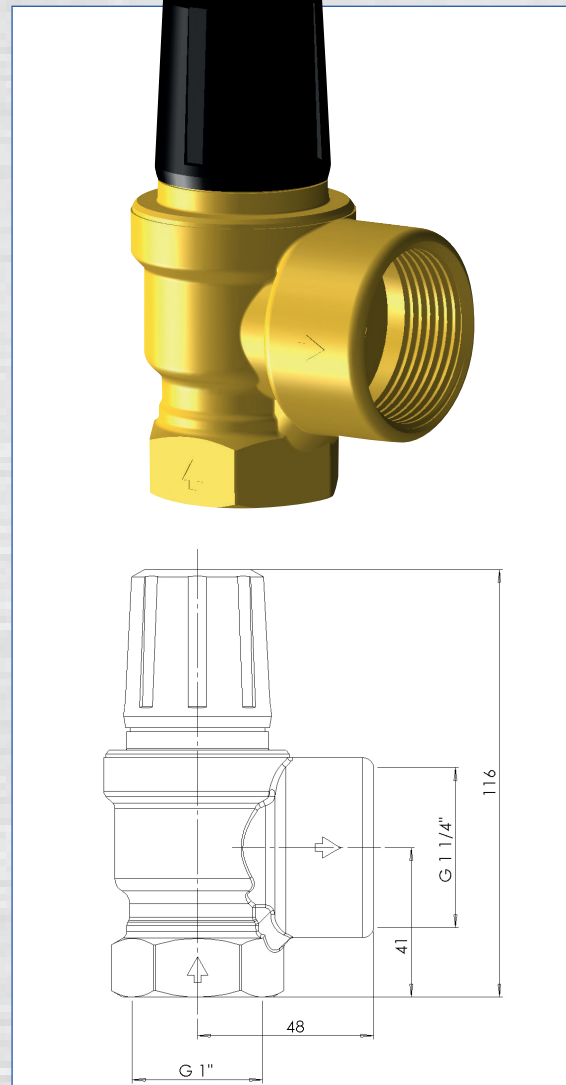
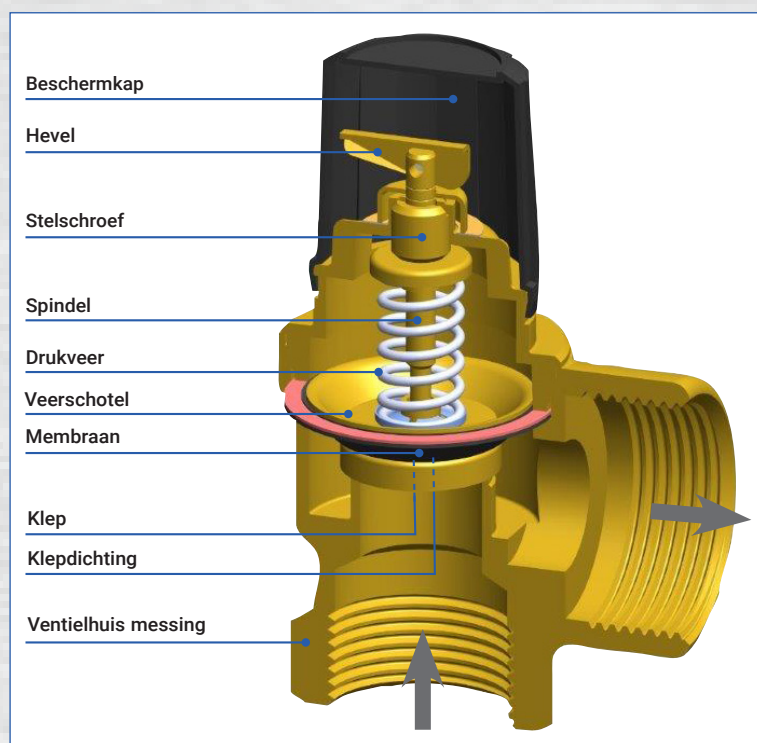
Af fabriek worden de DUCO veiligheidsventielen ingesteld op de aangegeven openingsdruk. Deze instelling kan nadien niet meer worden gewijzigd.

Min. / max. bedrijfstemperatuur -10°C / +120°C
Geschikt voor glycol toepassingen tot max. 50%

Alle DUCO veiligheidsventielen voldoen aan de eisen uit de Richtlijn Drukapparatuur 'Pressure Equipment Directive (PED)' 2014/68/EU Module B / Module D.

Het kwaliteitssysteem voldoet aan de NEN-EN-ISO 9001.

Norm EN-ISO 4126-1.



Veiligheidsventielen DUCO DN 25		
Artikel nummer	Insteldruk bar	Capaciteit kW
1140-0-05-11	0,5	141
1140-0-10-11	1	188
1140-0-20-11	2	273
1140-0-25-11	2,5	315
1140-0-30-11	3	354
1140-0-40-11	4	436
1140-0-50-11	5	515
1140-0-60-11	6	591
1140-0-70-11	7	667
1140-0-80-11	8	743
1140-0-90-11	9	818
1140-0-99-11	10	889

