

Veiligheidsventiel

DN 25 - 1 x 1 1/4"

NIEUW



Veiligheidsventiel DN25 - 1 x 1 1/4" K

DUCO veiligheidsventielen worden toegepast voor de beveiliging van CV- en koelinstallaties tegen overdruk.

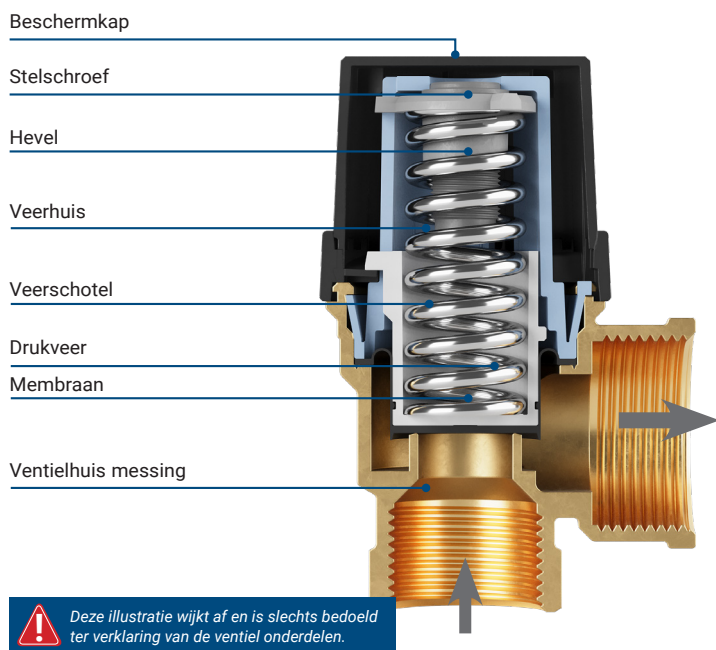
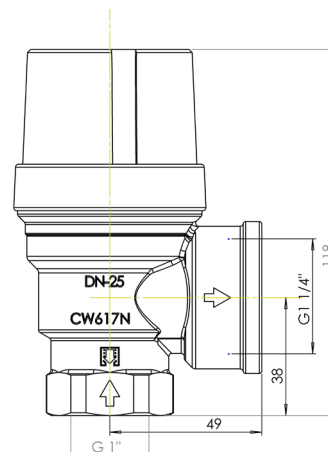
De insteldruk (bar) en het maximale vermogen (kW) waarvoor het ventiel geschikt is, zijn op het ventiel aangegeven. Het op het veiligheidsventiel aangegeven vermogen dient groter te zijn dan het nominale ketelvermogen. Bij druk(over)stijging zal het ventiel zich gedeeltelijk openen. Bij ca. 10% boven de vermelde insteldruk opent het ventiel volledig (zgn. 'pop-effect') en voert het de energie in de vorm van stoom af.

Af fabriek worden de DUCO veiligheidsventielen ingesteld op de aangegeven openingsdruk. Deze instelling kan nadien niet meer worden gewijzigd.

Min. / max. bedrijfstemperatuur -10°C / +120°C
Geschikt voor glycol toepassingen tot max. 50%

Alle DUCO veiligheidsventielen voldoen aan de eisen uit de Richtlijn Drukapparatuur 'Pressure Equipment Directive (PED)' 2014/68/EU Module B / Module D.
Het kwaliteitssysteem voldoet aan de NEN-EN-ISO 9001.

Norm EN-ISO 4126-1.



Veiligheidsventielen DUCO DN25

Artikelnummer	Insteldruk bar	Capaciteit kW
1142-0-00-01	0,5	150
1142-0-01-01	1	200
1142-0-02-01	2	275
1142-0-25-01	2,5	325
1142-0-03-01	3	350
1142-0-04-01	4	450
1142-0-05-01	5	525
1142-0-06-01	6	600
1142-0-07-01	7	675
1142-0-08-01	8	750
1142-0-09-01	9	825
1142-0-10-01	10	900