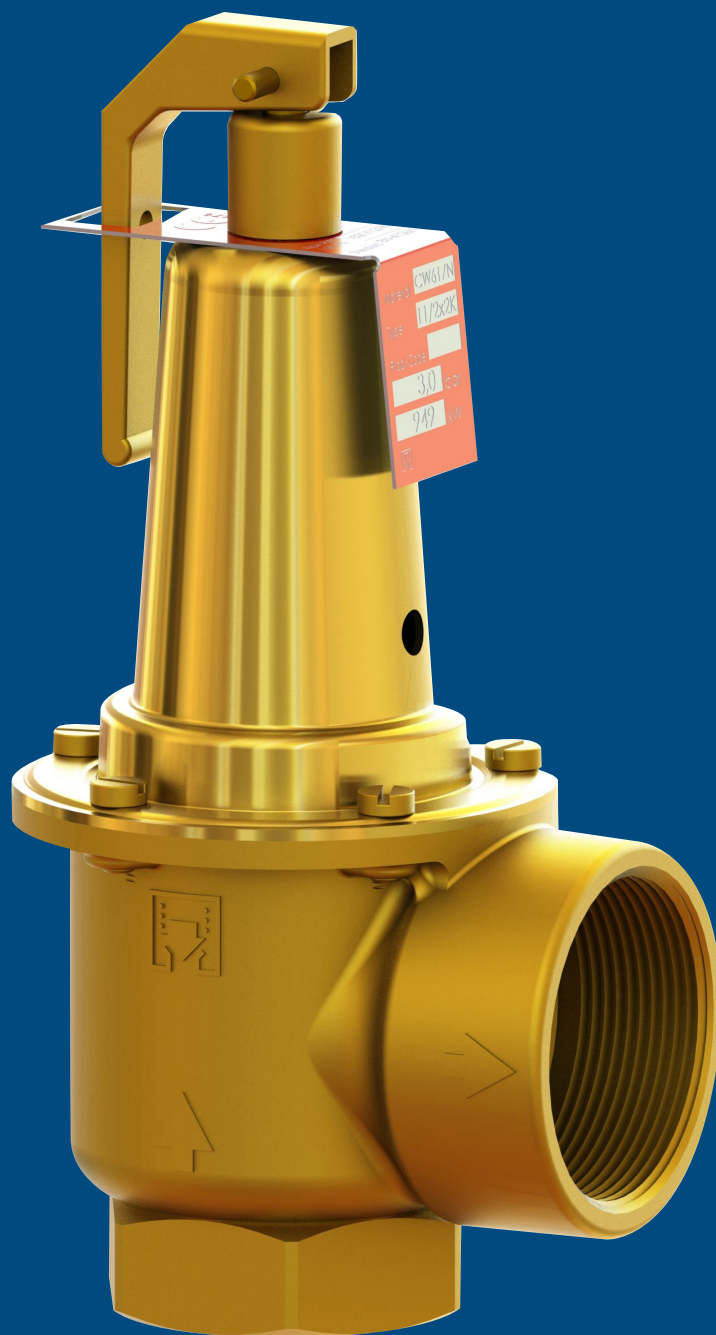


Veiligheidsventielen

DN32 - 1¼ x 1½"



Veiligheidsventiel DN32 - 1 ¼ x 1 ½" K

DUCO veiligheidsventielen worden toegepast voor de beveiliging van CV- en koelinstallaties tegen overdruk.

De insteldruk (bar) en het maximale vermogen (kW) waarvoor het ventiel geschikt is, zijn op het ventiel aangegeven. Het op het veiligheidsventiel aangegeven vermogen dient groter te zijn dan het nominale ketelvermogen. Bij druk(over)stijging zal het ventiel zich gedeeltelijk openen. Bij ca. 10% boven de vermelde insteldruk opent het ventiel volledig (zgn. 'pop-effect') en voert het de energie in de vorm van stoom af.

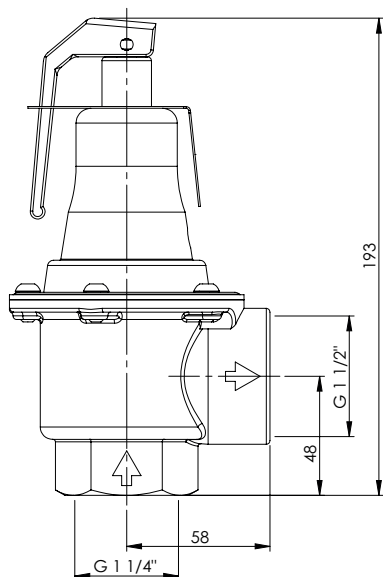
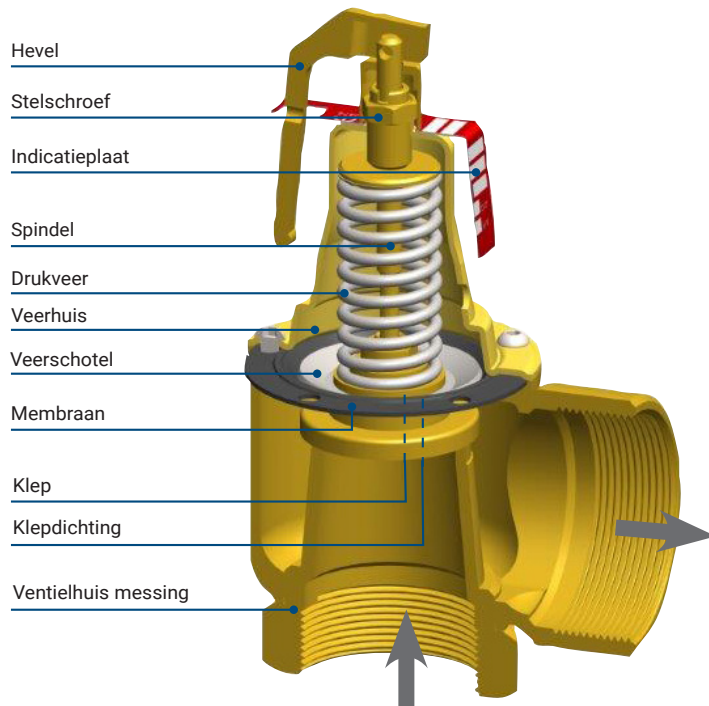
Af fabriek worden de DUCO veiligheidsventielen ingesteld op de aangegeven openingsdruk. Deze instelling kan nadien niet meer worden gewijzigd.

Min. / max. bedrijfstemperatuur -10°C / +120°C
Geschikt voor glycol toepassingen tot max. 50%

Alle DUCO veiligheidsventielen voldoen aan de eisen uit de Richtlijn Drukapparatuur 'Pressure Equipment Directive (PED)' 2014/68/EU Module B / Module D.

Het kwaliteitssysteem voldoet aan de NEN-EN-ISO 9001.

Norm EN-ISO 4126-1.



Veiligheidsventielen DUCO DN32

Artikelnummer	Insteldruk bar	Capaciteit kW
1145-0-05-11	0,5	290
1145-0-10-11	1	388
1145-0-20-11	2	562
1145-0-25-11	2,5	649
1145-0-30-11	3	729
1145-0-40-11	4	898
1145-0-50-11	5	1060
1145-0-60-11	6	1216
1145-0-70-11	7	1372
1145-0-80-11	8	1529
1145-0-90-11	9	1685
1145-0-99-11	10	1830