

# Boiler veiligheidsventiel

DN 25 - 1 x 1¼"



# Boiler veiligheidsventiel DN25 1 x 1¼" KB

DUCO boilerventielen worden toegepast in gesloten drinkwatersystemen en beschermen de installatie tegen overdruk.

De insteldruk (bar) en het maximale vermogen (kW) waarvoor het ventiel geschikt is, zijn op het ventiel aangegeven. De boilerventielen kunnen worden toegepast in elk voorraadhoudend boilersysteem.

Let op: altijd de ter plaatse geldende normen en voorschriften in acht nemen. Bij het bereiken van de insteldruk van het boilerventiel zal het boilerventiel beginnen te druppelen (water zet uit, is niet samendrukbaar en zal zonder een beveiliging een hoge druk veroorzaken). De druk stijgt nu niet verder. Indien door omstandigheden de druk snel oploopt tot boven de insteldruk van het boilerventiel, opent het boilerventiel volledig en voert het water af.

Af fabriek worden de DUCO boilerventielen ingesteld op de aangegeven openingsdruk. Deze instelling kan nadien niet meer worden gewijzigd.

Min. / max. bedrijfstemperatuur 0°C / 95°C

Alle DUCO veiligheidsventielen voldoen aan de eisen uit de Richtlijn Drukapparatuur 'Pressure Equipment Directive (PED)' 2014/68/EU Module B / Module D.

Het kwaliteitssysteem voldoet aan de NEN-EN-ISO 9001.

Norm NEN-EN 1491.

Beschermkap

Stelschroef

Veerschotel

Veerhuis

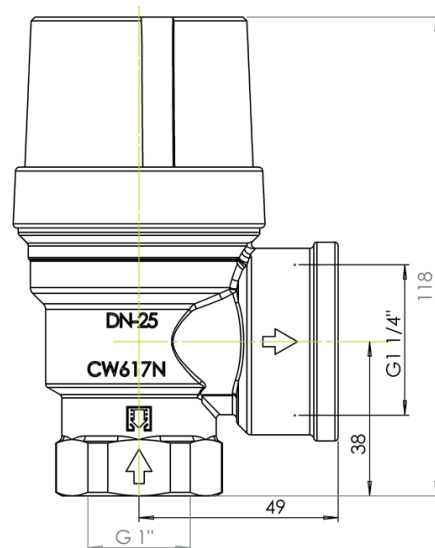
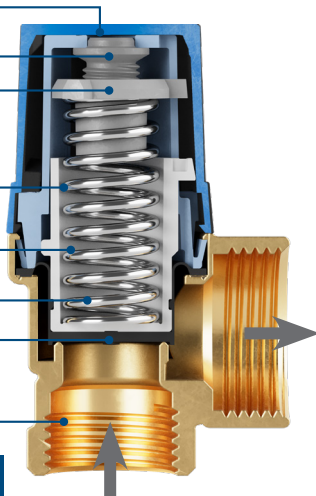
Klep

Drukveer

Membraan

Ventielhuis messing

 Deze illustratie wijkt af en is slechts bedoeld ter verklaring van de ventiel onderdelen.



## Boiler veiligheidsventielen DUCO DN25

Artikelnummer	Insteldruk bar	Capaciteit kW
1143-0-06-11	6	250
1143-0-07-11	7	250
1143-0-08-11	8	250
1143-0-09-11	9	250
1143-0-10-11	10	250

