

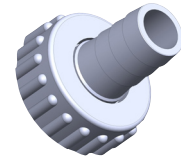
# Vulgroep DUCO DN15



# DUCO vulgroep Wivak DN15-1/2"

Als de druk in een verwarmingsinstallatie te laag is geworden zal er water bijgevoerd moeten worden. Dit kan met behulp van een watervulslang.

Om deze watervulslang op de installatie te kunnen aansluiten zal er gebruik moeten worden gemaakt van een zgn. vulgroep. Afhankelijk van de situatie zal deze vulgroep al dan niet voorzien moeten zijn van een manometer (en eventueel ook een veiligheidsventiel). De WIVAK vulgroep is standaard uitgerust met een manometer (4 bar) en een 1/2" staartstuk met afdichtingsring. Tevens beschikt de WIVAK vulgroep over een kraan/afsluiter (middels spindelafsluiting), een afsluitdop incl. een kunststof slangtule met wartel waarmee de vulslang op de WIVAK vulgroep aangesloten kan worden.



kunststof slangtule met wartel

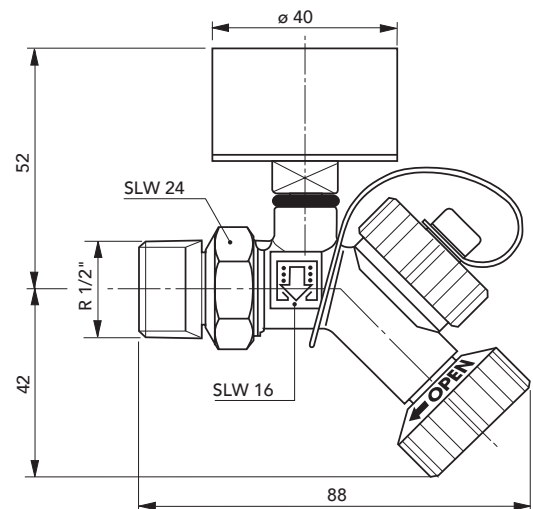
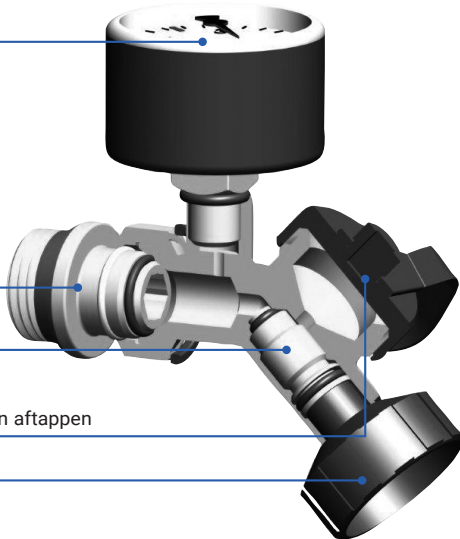
Manometer 0 - 4 bar

1/2" aansluiting met afdichtingsring

Spindel

Aansluiting voor vullen en aftappen

Kraan open/dicht



DUCO vulgroep Wivak 2000

Artikelnummer

1500-1-03-01

