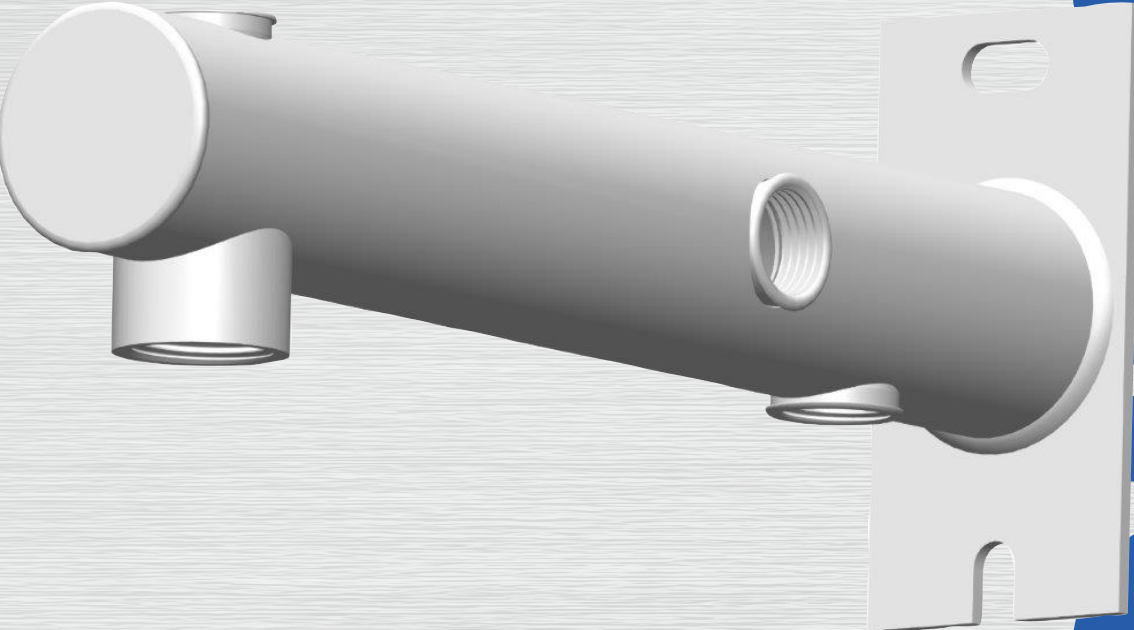


DUCOnsole

Product

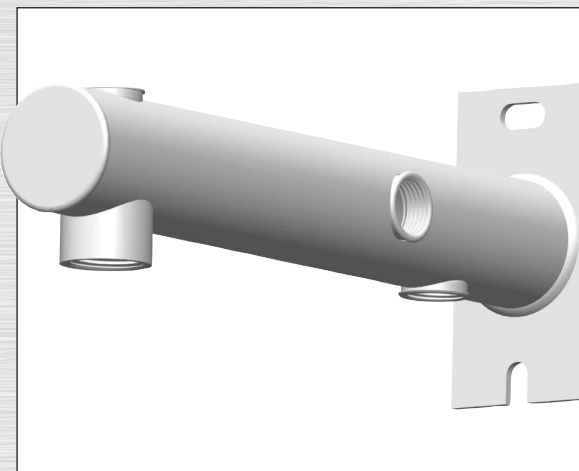


DUCOnsole 3x1/2" x 3/4"

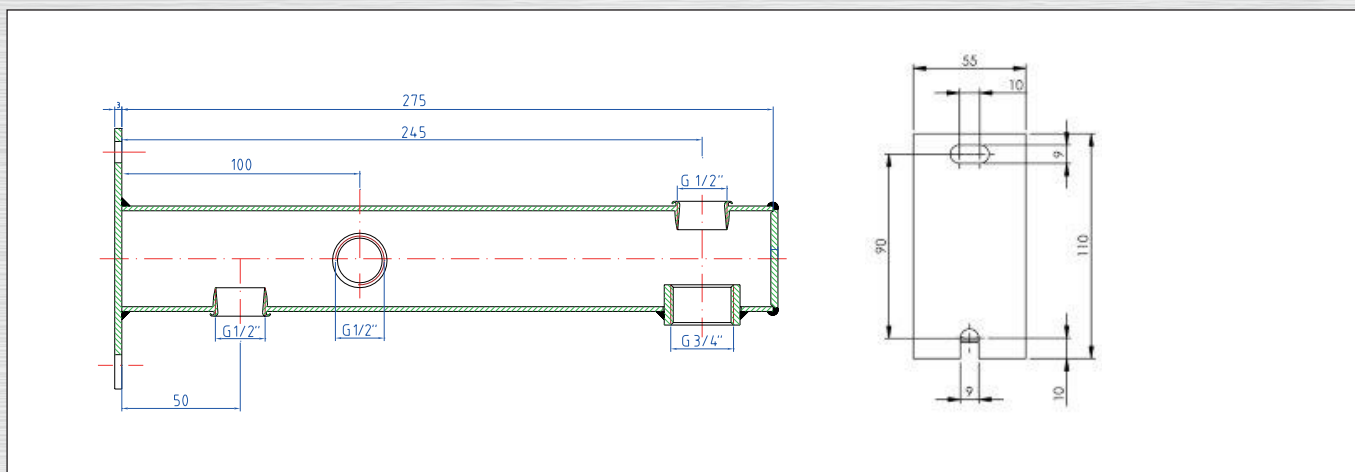
DUCOnsoles zijn geschikt voor de montage van expansievaten t/m 25 liter. De consoles zijn voorzien van een 1/2" zij-aansluiting t.b.v. het monteren van bijvoorbeeld een Wivak vulgroep (messing artikelnummer 1500-0-03-01 en messing vernikkeld artikelnummer 1500-1-03-01) of een 3 bar veiligheidsventiel met manometer (art.nr. 1025-0-16-11).

Het expansievat wordt hangend gemonteerd op de 3/4" aansluiting van de console. De expansieleiding wordt op de 1/2" aansluiting gemonteerd.

De console is uitgerust met een muurplaat die is voorzien van 2 sleufgaten. Het open sleufgat bevindt zich aan de onderzijde, zodat voormontage van een muurbout mogelijk is. Het dwarsleufgat bevindt zich aan de bovenzijde, zodat ook een loodrechte montage gerealiseerd kan worden.



Kleur: Wit (RAL 9010)



DUCOnsole wit

Artikelnummer

1476-6-53-01 Wit RAL 9010

Pentec

PenTec BV
Edisonweg 7
3442 AC Woerden

Tel. 0182 503 100
E-mail info@pentecbv.nl
Internet www.pentecbv.nl

