

# Boiler inlaatcombinatie



# DUCO boiler inlaatcombinatie DN15

## 15 mm knel

Elk gesloten warmwatertoestel moet voorzien zijn van een inlaatcombinatie. Het doel van het gebruik van de inlaatcombinatie is het:

1. toevoeren van water
2. kunnen afsluiten van de toevoerleiding
3. beveiligen tegen overdruk van het warmwatertoestel
4. voorkomen dat warm water in de koud water toevoerleiding terug stroomt

### Toepassing

De DUCO inlaatcombinatie DN15, geschikt voor boilers met een max. vermogen van 75 kW en een inhoud (volume) van max. 200 liter, biedt de mogelijkheid om de keerklep en het veiligheidsventiel te controleren. De inlaatcombinatie is onder meer geschikt voor gasboilers, indirect gestookte boilers, elektrische boilers, close-in boilers en cv-toestellen met tapspiraal. Doordat de trechter 360° draaibaar is (met behoud van de juiste positie van het veiligheidsventiel), kan de inlaatcombinatie in elke gewenste positie worden gemonteerd. In combinatie met de compacte standaard inbouw lengte geeft dit de gebruiker het grote voordeel dat de Duco inlaatcombinatie met elk ander type uitwisselbaar is.

### Specificaties

- conform Europese NEN-EN-1488
- Kiwa Keur, geluidklasse 1, leverbaar in 6, 8 en 10 bar
- 360° draaibare trechter (met behoud van juiste positie veiligheidsventiel)
- inclusief adapter flex. slang Ø16
- voorzien van testschroef t.b.v. keerklepcontrole
- trechteraansluitingen:
  - pijp 15 m.b.v. kunststof knelbus
  - flex. slang Ø16 m.b.v. adapter
  - pijp 22

### Montage

Raadpleeg het montagevoorschrift PenTec/DUCO boiler inlaatcombinatie

### Installatie - technische gegevens

- bedrijfstemperatuur continu max. 65°C/piekbelasting max. 90°C (1 uur)
- maximale capaciteit: 2.200 l/h bij 1 bar (100kPa) drukverschil
- montage in de koudwatertoevoerleiding
- keerklep (KIWA-keur) verhindert het terugstromen van water in de koudwatertoevoerleiding.
- tussen de inlaatcombinatie en het warmwatertoestel mag zich geen afsluiter bevinden.
- tijdens het opwarmen van het warmwatertoestel druppelt water in de trechter. Om veiligheidsredenen mag dit niet verhinderd worden.
- afvoer van (expansie) water via de 360° draaibare trechter. Deze dient op de afvoer aangesloten te worden.

nr 1. Draaiknop afsluiter

nr 2. Afsluiter (spindel)

nr 3. Keerklep

nr 4. Testschroef

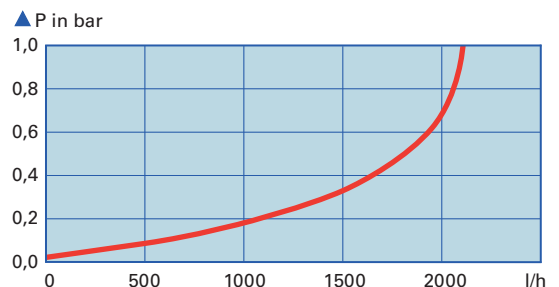
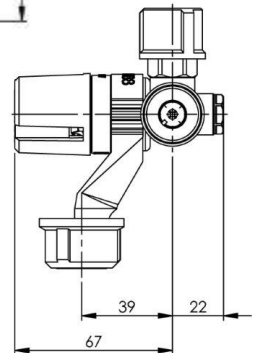
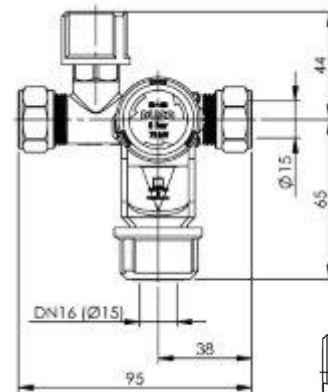
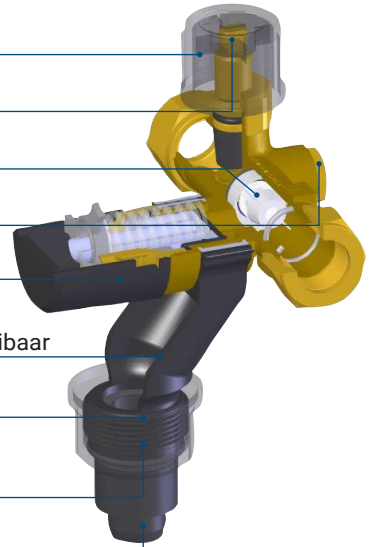
nr 5. Ontlastklep

nr 6. Trechter 360° draaibaar

nr 7. Wartel

nr 8. Kunststof knelbus  
t.b.v. pijp 15

nr 9. Adapter flex. Ø16



### Boiler inlaatcombinatie DN15

Artikelnummer	Insteldruk bar
1200-0-06-01*	6
1200-0-07-01	7
1200-0-08-01*	8
1200-0-09-01	9
1200-0-10-01*	10

\* gecertificeerd

### Trechterset (zwart)

Artikelnummer	Inhoud nrs.
1201-0-01-01	6 -7 -8 -9

### Serviceset (per 10 sets)

Artikelnummer	Inhoud nrs.
1200-0-99-01	8 -9