

# Thermostatisch Mengventiel DUCO

DN15 - 15 mm Solar



# Thermostatisch mengventiel DUCO DN15 - 15 mm Solar

## Toepassing

Om zo veel mogelijk warmte zo compact mogelijk op te slaan in een cv/ combiketel of boiler dient de watertemperatuur zo hoog mogelijk te zijn. Ook dient ter voorkoming van legionella de watertemperatuur hoger te zijn dan 60°C. Bij watertemperatuur boven de 60°C kan bij het tappunt verbranding ontstaan. Om dat te voorkomen wordt tussen de CV-ketel/ boiler en tappunt(en) een thermostatisch mengventiel toegepast. Dit DUCO mengventiel beperkt als het ware de heet watertemperatuur achter het mengventiel (richting tappunt) maar houdt de watertemperatuur voor het mengventiel hoog genoeg om legionellavorming te voorkomen.

## Solar

DUCO Solar mengventielen zijn speciaal ontworpen voor Solar-/ zonne-energiesystemen. Het hete water in deze systemen heeft veelal een hogere temperatuur (tot ca. 95°C) die afkomstig is van de boiler van het zonne-energiesysteem. Het DUCO Solar Mengventiel is speciaal ontworpen om bij continu gebruik op hoge temperatuur tot max. 100°C een goede werking te garanderen.

## Werking

Het thermostatisch mengventiel is voorzien van een regelement dat werkt als een temperatuur-sensor. Door uitzetting en inkrimping regelt deze sensor continu de juiste verhouding tussen heet en koud water. De temperatuur van het mengwater wordt ingesteld met behulp van de draaiknop aan de bovenzijde van het ventiel. De temperatuur van het mengwater is minimaal instelbaar tussen de 35°C en 65°C. Als er geen afname van mengwater is staat de regelschuif in de bovenste stand. De heetwateraansluiting is helemaal vrij en de koudwateraansluiting is geknepen. Als er mengwater wordt getapt stroomt er heet water langs het regelement. Wordt het mengwater warmer dan de ingestelde temperatuur dan wordt de regelschuif door het regelement tegen de veerdruk in naar beneden gedrukt. Het hete water wordt geknepen en het koude water wordt toegelaten tot de ingestelde temperatuur wordt bereikt. Nu zorgt het element voor een constante temperatuur. De twee waterstromen kunnen zich mengen in de regelschuif en omspoelen dan zeer intensief het gehele oppervlak van het regelement. Het regelement reageert daardoor snel op temperatuursveranderingen.

**Belangrijk:** bij gelijke dynamische drukken koud en warm werkt het mengventiel optimaal. Dat houdt in dat de koud watertoevoer richting het mengventiel altijd na de inlaatcombinatie moet worden afgetakt. Maakt u een aftakking koud water vóór de inlaatcombinatie, dan moet u het mengventiel altijd voorzien van keerkleppen (op de koud en de warm in).

## Materiaal:

Body	Messing CW625N
Afdichting	O-ring EPDM
Regelschuif en ring	PPS (Ryton/Fortron)
Voering	PTFE
Instelbereik	35 - 65°C
Nauwkeurigheid	ca. 2°C
Max. / min. werkdruk	14 bar / 0,2 bar
Max. aanvoertemp.	100°C
Capaciteit	1.200 l/uur - 1 bar

Knop instelbaar

Thermostatisch regelement

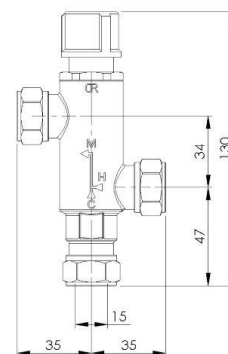
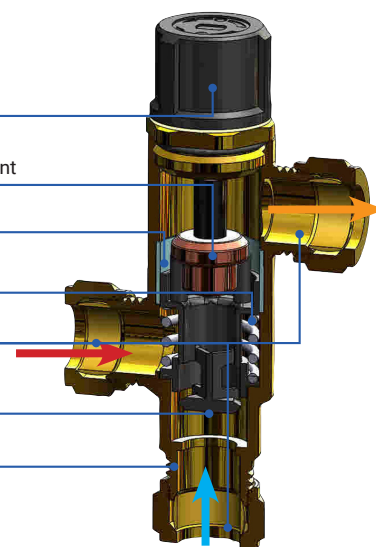
Teflon voering

RVS veer

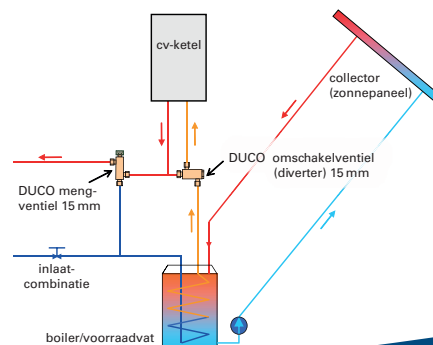
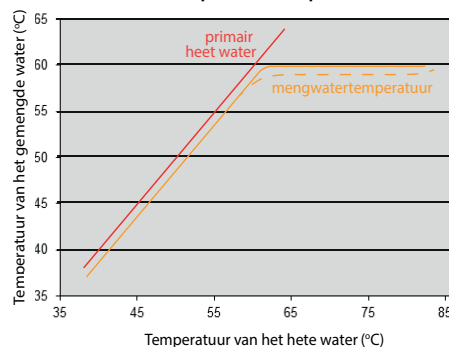
15 mm knelaansluiting

Regelschuif

Messing huis



Temperatuurverloop



## Thermostatisch Mengventiel DN15 Solar

Artikelnummer

1351-0-30-01

Omschrijving

DN15