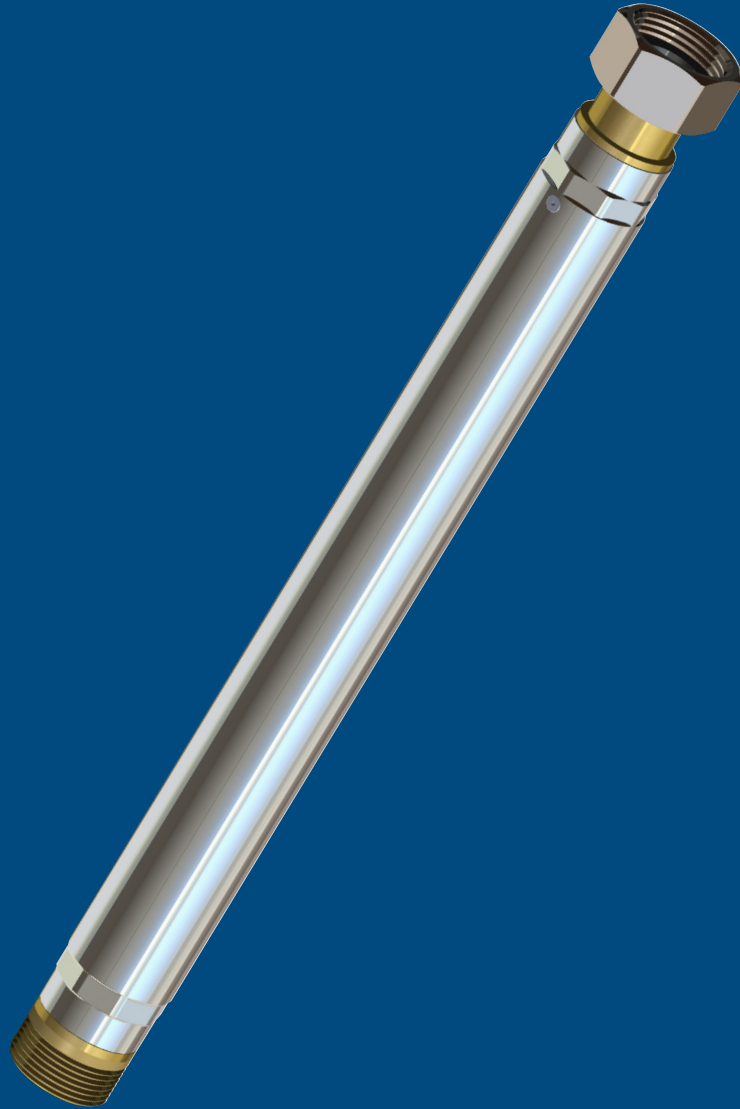


Waterslagdemper



Waterslagdemper

Waterslag is de klap die men in de waterleiding hoort bij het abrupt sluiten van een kraan. Bij wasmachines gangbaar omdat de watertoevoer daarbij plotseling wordt afgesloten door een magneetklep. Niet alleen overdag, maar zeker 's nachts een bron van ergernis. Waterslag veroorzaakt in de waterleiding een drukverhoging die wel tien tot twintig keer zo hoog kan worden als de normale druk. Deze extreme overdruk kan schade veroorzaken aan de waterleiding en de daarop aangesloten apparaten zoals wasautomaten, vaatwassers, boilers en combi-units.

De DucoDemper biedt een betrouwbare mogelijkheid om waterslag zonder schadelijke gevolgen op te heffen.

Technische gegevens

Maximale testdruk	10 bar
Maximale werkdruk	7 bar
Maximale werktemperatuur	70°C
Aansluiting	G ¾"
Lengte	300 mm
KV-waarde	1,5 m³/h

Waarom een DUCO waterslagdemper monteren?

Bij de plaatsing van een waterslagdemper op een T-stuk ontstaat een ruimte waarin het water slechts in beperkte mate wordt verversd. Waterleidingmaatschappijen hebben hiertegen grote bezwaren, omdat stilstaand water tot bacteriënvorming kan leiden, met alle gevolgen van dien.

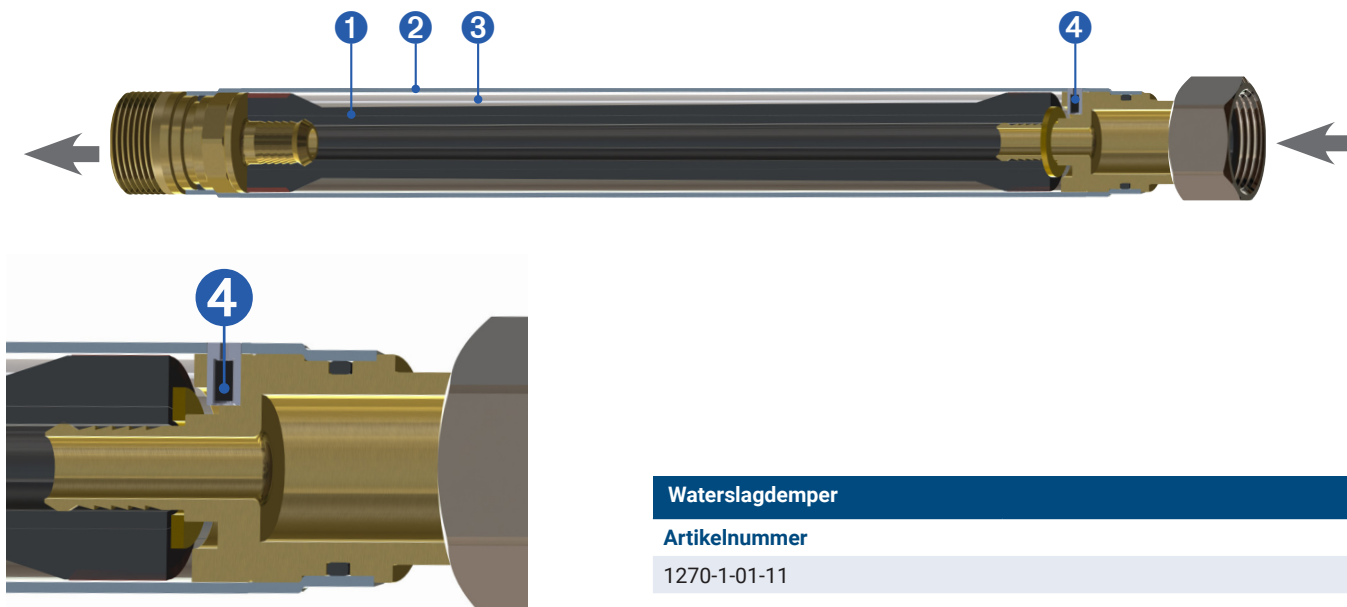
Bij de DUCO waterslagdemper in doorgangsuitvoering stroomt ál het tapwater onvermijdelijk door de demper, zodat een optimale verversing van het water is verzekerd.



Hoe werkt het?

Al het water stroomt door de demper. De gehele schokgolf passeert onvermijdelijk de demper over een relatief grote lengte, waardoor de dempende werking zeer groot is.

In plaats van een vrij dun membraan wordt een **1 dikwandige ongewapende rubberbalg** toegepast die bij drukverhoging wijder wordt. Tussen de **2 metalen mantelbuis** en de balg bevindt zich een **3 luchtkussen** waarin bij waterstilstand atmosferische druk heerst. Bij expansie van de balg zal dit luchtkussen worden samengeperst en daardoor een extra kracht leveren voor het opvangen van de drukstoot. Dit is vooral bij hogere waterleidingdrukken van belang. Wanneer de drukstoot is gepasseerd, trekt de balg zich weer samen tot zijn aanvangsdiameter. Als er tijdens het moment van hogere luchtkussendruk lucht ontsnapt, wordt dit via een **4 vacuümklepje** automatisch weer aangevuld. Deze atmosferische druk in het luchtkussen wordt, indien nodig, dus bij iedere tapping automatisch hersteld.



Waterslagdemper

Artikelnummer

1270-1-01-11

