

PCC BASIC SV*

Vloerverwarming Verdeler

1-10 groepen



*StadsVerwarming

PCC BASIC SV

Vloerververwarming Verdeler 1-10 groeps

De PenTec Comfort Compact BASIC SV (stadsverwarming) vloerverwarming verdeler (leverbaar van 1 t/m 10 groeps) kan worden toegepast in stadsverwarming (max. 6 bar).

* Verdelers stadsverwarming max. 10 bar: leverbaar op aanvraag

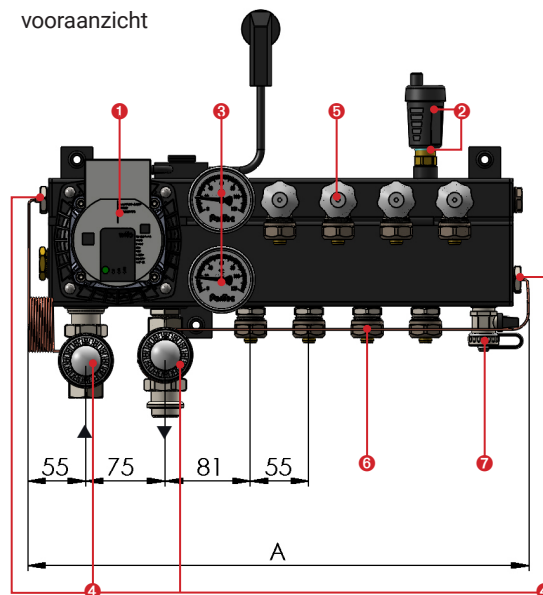
De PCC BASIC SV verdeler is standaard voorzien van een energiezuinige

- 1 WILO Para 25/6 pomp
- 2 een automatische ontlufter met waterslot
- 3 2x thermometer (op de aanvoer- en retourbalk van de verdeler),
- 4 2x dubbel instelbare thermostaatkranen (aanvoer-retour) met waxvoeler en capillair. Tevens is de PCC BASIC SV verdeler intern voorzien van een keer(terugslag)klep die er voor zorgt dat er geen directe stroming mogelijk is van aanvoer naar retour. Op de aanvoer groepsaansluiting) van de PCC BASIC SV verdeler zijn
- 5 dubbel instelbare haakse kranen 3/4" EC gemonteerd. De retour van de PCC BASIC SV verdeler groepsaansluiting is voorzien van
- 6 nippels 3/4" EC. Tevens is in de retour een
- 7 vul- / aftapkraan gemonteerd.

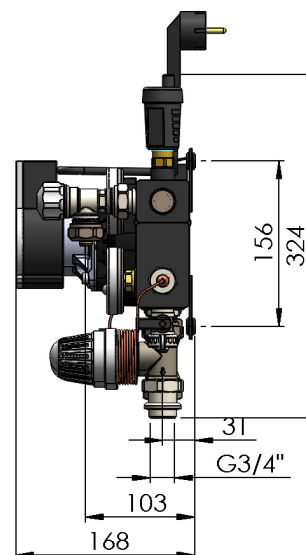
Let op: De EC knelsets zijn optioneel leverbaar.

Materiaal:	Zwart gepoedercoat stalen kokerprofielen 50 x 40 x 3 mm en 80 x 50 x 3 mm
Ontluchting:	Aan bovenzijde (hoogste punt) bevindt zich een vlotter-ontluchter met waterslot (alle lucht verzamelt zich op hoogste punt)
Pomp:	Deze is gemonteerd aan de voorzijde van de unit met perszijde aan de bovenkant (voorschrift fabrikant)
Thermometers:	2x thermometer, 1x in de aanvoer en 1x in de retour gemonteerd
Geluid demping:	Rubberen inlagen (contactgeluid dempend) in de bevestigingspunten (incl. 3 stuks bouten, sluitringen en pluggen)
Aanvoer en retour	2x Thermostatisch ventiel met waxvoeler en capillair (buisje) 1 t/m 10 groeps G 3/4" dubbel instelbaar thermostatisch ventiel, capaciteit 350 l/h bij 0,2 bar
Bevestiging pomp:	Door middel van tapeinden en losse moeren (pomp blijft verwisselbaar)
Aansluiting v.d. groepen:	Aanvoer: dubbel instelbaar en afsluitbaar haaks ventiel met G 3/4" Euroconus (actuatorvoorbereid M30 x 1,5)
Lengte buis:	Retour: G 3/4" euroconus nippel Advies: maximale buislengte ca. 100 m per groep

vooraanzicht



zij-aanzicht



PCC BASIC SV uitvoering

Artikelnummer	Aantal groepen	Lengte A in mm
2011-6-01-01	1	365
2011-6-02-01	2	365
2011-6-03-01	3	420
2011-6-04-01	4	475
2011-6-05-01	5	530
2011-6-06-01	6	585
2011-6-07-01	7	640
2011-6-08-01	8	695
2011-6-09-01	9	750
2011-6-10-01	10	805

! Raadpleeg ook de PDF's
 - Curves Wilo Para 25/6 pompen
 - Capaciteitsgrafieken
 - Productverklaring verdelers