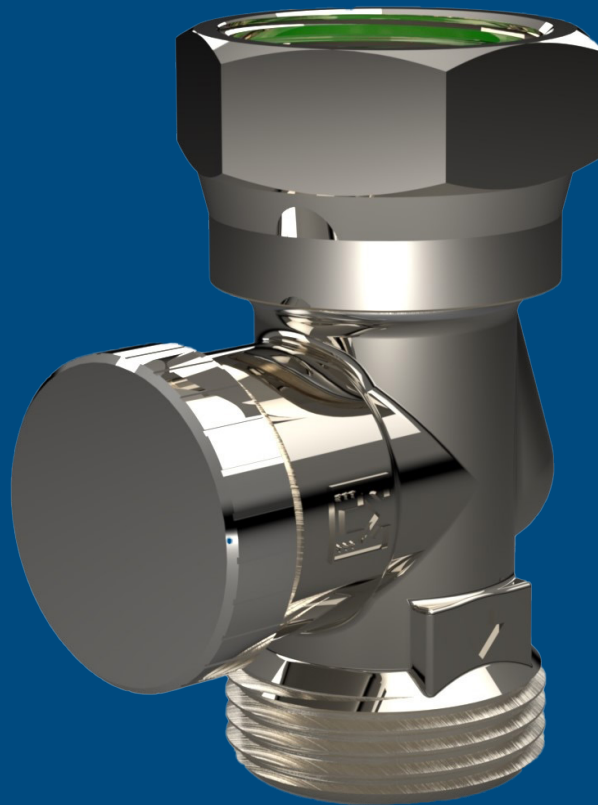


# Koelstop G<sup>3/4</sup>"

instelbare temperatuur (18-25°C)



*Voorkomt condensvorming, bespaart energie en verhoogt het comfort!*

**Pentec**  
Pressure and Temperature Control



# Koelstop G<sup>3/4</sup>" instelbare temperatuur (18-25°C)

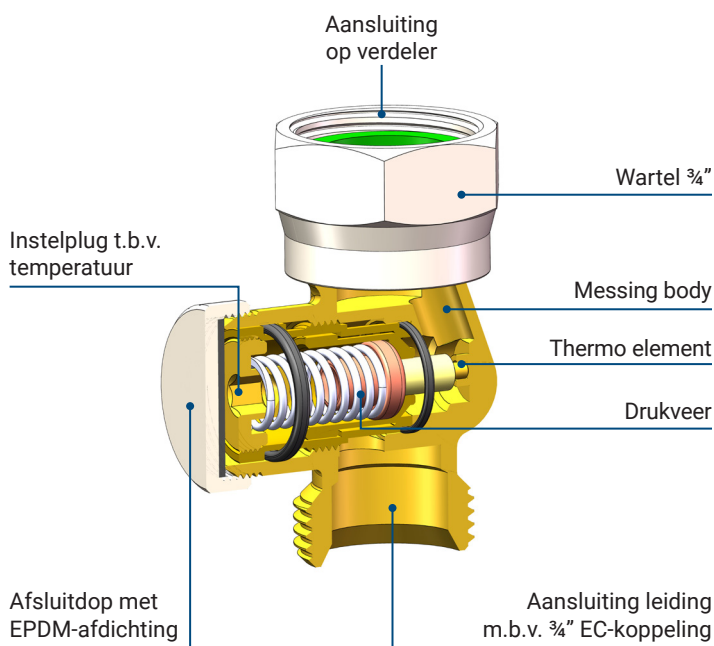
De PenTec Koelstop is dé oplossing voor het **blokkeren van de koelfunctie** in bijv. sanitaire ruimtes van woningen en-of gebouwen waar de koelfunctie niet gewenst is.

De PenTec Koelstop **wordt geplaatst in de aanvoerleiding van een vloerverwarmingsgroep en sluit een groep af bij het bereiken van de ingestelde temperatuur.**

De PenTec Koelstop **werkt autonoom**, er hoeft dus **geen gebruik te worden gemaakt van elektrische regeling.**

## De voordelen van de PenTec koelstop

- ✓ op elke vloerverwarmingsunit toepasbaar
- ✓ snel en eenvoudig te monteren (geen elektronica)
- ✓ temperatuur regelbaar tussen de 18°C en 25°C
- ✓ voorkomt condensvorming (geen natte vloer)
- ✓ bespaart energie (geen onnodige vloerkoeling)



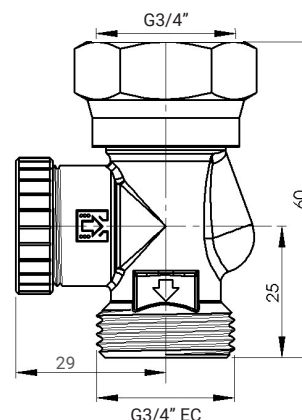
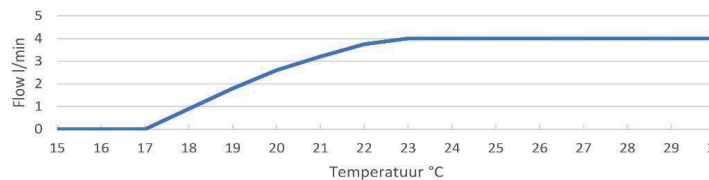
## Technische gegevens

Maximale werktemperatuur	60°C
Glycol (propylene) toepassing	maximaal 50%
Minimale sluittemperatuur (stelschroef 100% ingedraaid)	<18°C
Maximale sluittemperatuur (stelschroef 100% uitgedraaid)	25°C
Maximale installatiedruk	10 bar
Capaciteit bij 1 bar (Kv waarde)	0,52

## Materiaal specs

Messing body	messing (CW617N)
O-ring	EPDM
Thermo-element	Koper
Drukveer	RVS
Dopafdichting	EPDM 70°Shore

PenTec Koudestop 18 - 25°C dubb. EC en 0,2 bar



## Koelstop

### Artikelnummer

1540-0-27-01

### Aansluitingen

G<sup>3/4</sup>" x G<sup>3/4</sup>" EC