

PCC BASIC LTV TOP*

Vloerverwarming Verdeler

1-10 groepen



* Laag Temperatuur Verwarmen

PCC BASIC LTV TOP

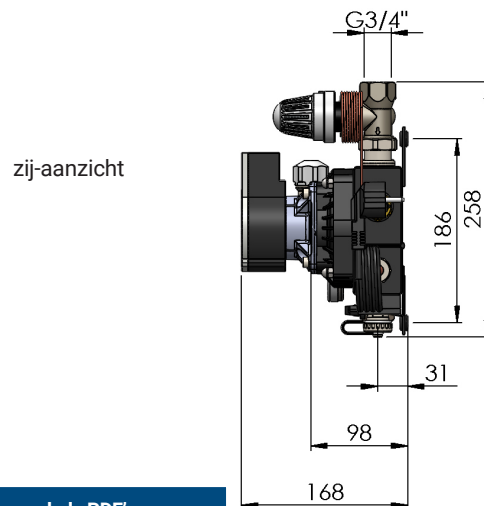
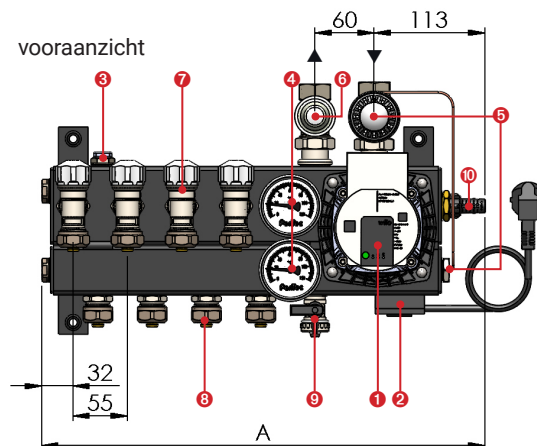
Vloerververwarming Verdeler 1-10 groeps

De PenTec Comfort Compact BASIC LTV TOP (Laag Temperatuur Verwarmen) vloerverwarming verdeler (leverbaar van 1 t/m 10 groeps) is geschikt voor systemen met lage aanvoertemperaturen (50-30°C). Om voldoende verwarmd vermogen te kunnen leveren dient de volumestroom primair vergroot te worden. Dit geschiedt met behulp van het DÜV ventiel. Het DÜV ventiel maakt in feite van een neutrale verdeler een zgn. actieve verdeler. De pomp op de verdeler zuigt nu meer water uit de gehele verwarmingsinstallatie en zorgt voor een hogere flow over de aanvoer en retour. De PCC BASIC LTV TOP verdeler is standaard voorzien van een energiezuinige

- ❶ WILO Para 25/6 pomp
- ❷ een maximaalbeveiliging
- ❸ een ½"ontluchter
- ❹ 2x thermometer (op de aanvoer- en retourbalk van de verdeler), een
- ❺ DÜV ventiel, een
- ❻ thermostaatkraan met waxvoeler en capillair op de aanvoer van de verdeler en een
- ❼ dubbel instelbaar voetventiel op de retour van de verdeler. Op de retour groepsaansluiting van de PCC BASIC LTV TOP verdeler zijn
- ❼ dubbel instelbare haakse kranen ¾" EC gemonteerd. De aanvoer van de PCC BASIC LTV TOP verdeler groepsaansluiting is voorzien van
- ❽ nippels ¾" EC. Tevens is in de aanvoer een
- ❾ vul- / aftapkraan gemonteerd.

Let op: De EC knelsets zijn optioneel leverbaar.

Materiaal:	Zwart gepoedercoat stalen kokerprofielen 50 x 40 x 3 mm en 80 x 50 x 3 mm
Ontluchting:	Aan bovenzijde bevindt zich een ½" ontluchter
Pomp:	Deze is gemonteerd aan de voorzijde van de unit
Beveiliging:	Maximaal beveiliging gemonteerd op de aanvoer
Thermometers:	2x thermometer, 1x in de aanvoer en 1x in de retour gemonteerd
Geluid demping:	Rubberen inlagen (contactgeluid dempend) in de bevestigingspunten (incl. 3 stuks bouten, sluitringen en pluggen)
Aanvoer:	Thermostatisch ventiel met waxvoeler en capillair (buisje) 1 t/m 10 groeps G ¾" dubbel instelbaar thermostatisch ventiel, capaciteit 350 l/h bij 0,2 bar
Retour:	1 t/m 10 groeps G ¾" dubbel instelbaar voetventiel
Bevestiging pomp:	Door middel van tapeinden en losse moeren (pomp blijft verwisselbaar)
Aansluiting v.d. groepen:	Retour: dubbel instelbaar en afsluitbaar haaks ventiel met G ¾" Euroconus (actuatorvoorbereid M30 x 1,5) Aanvoer: G ¾"euroconus nippel
Lengte buis:	Advies: maximale buislengte ca. 100 m per groep



! Raadpleeg ook de PDF's

- - Curves Wilo Para 25/6 pompen
- - Capaciteitsgrafieken
- - Productverklaring verdelers

PCC BASIC LTV TOP uitvoering

Artikelnummer	Aantal groepen	Lengte A in mm
2013-6-41-01	1	385
2013-6-42-01	2	385
2013-6-43-01	3	440
2013-6-44-01	4	495
2013-6-45-01	5	550
2013-6-46-01	6	605
2013-6-47-01	7	660
2013-6-48-01	8	715
2013-6-49-01	9	770
2013-6-50-01	10	825