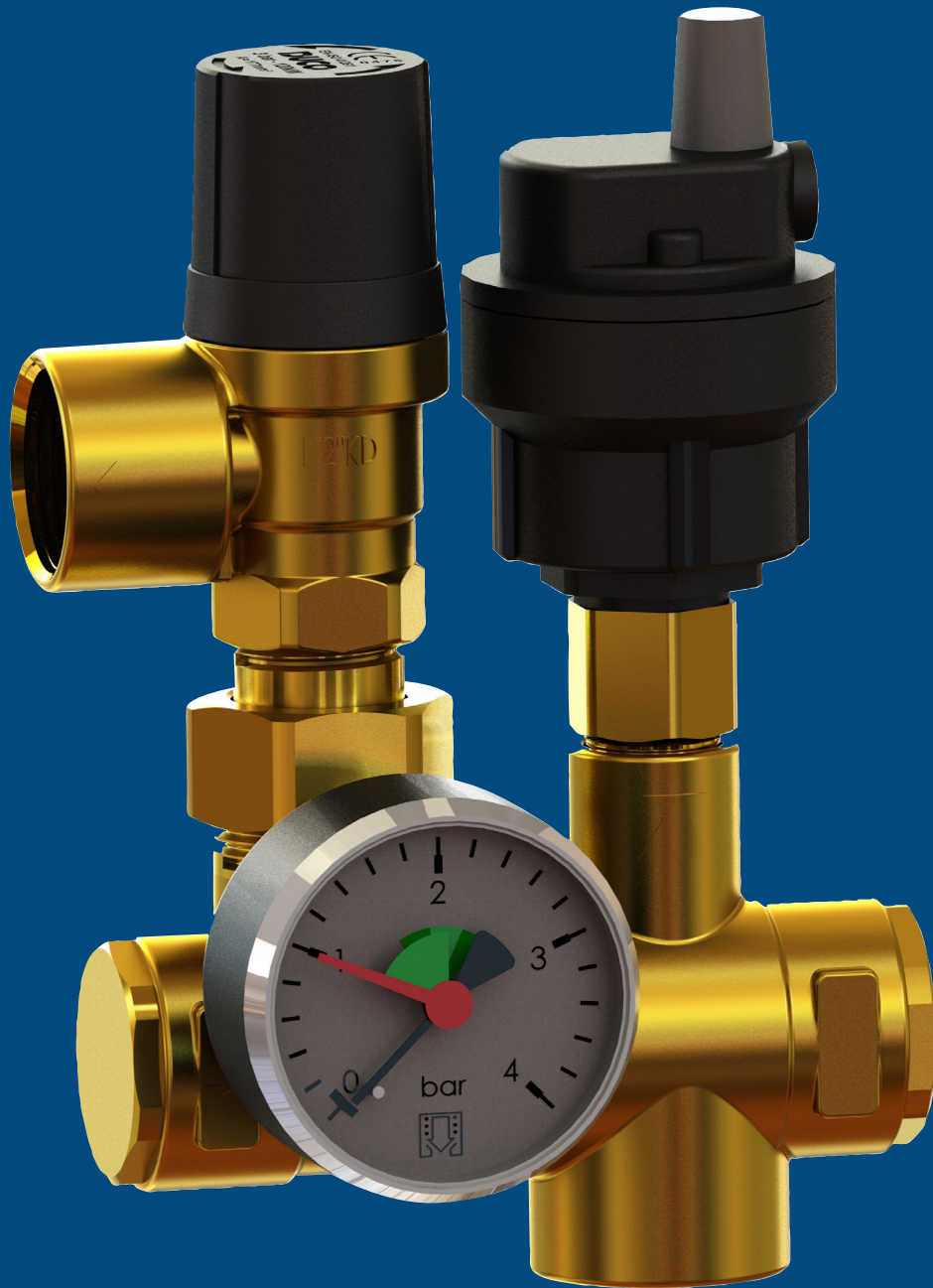


# Ketelveiligheidsgroep KSG

## 3 bar



# Ketelveiligheidsgroep KSG 3 bar

## Systemaansluiting G 3/4"

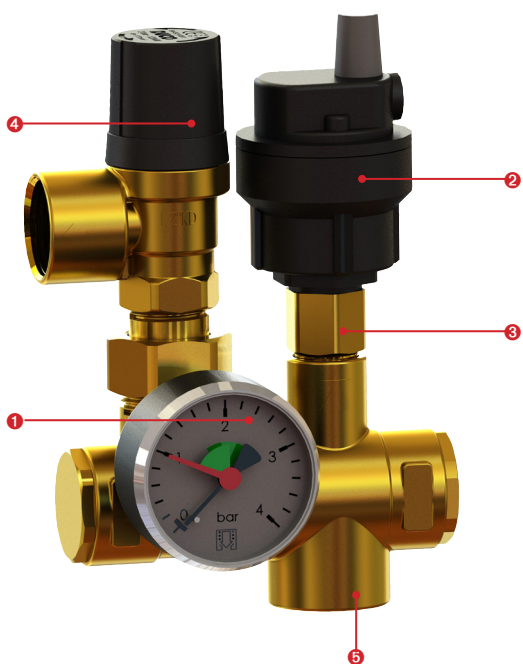
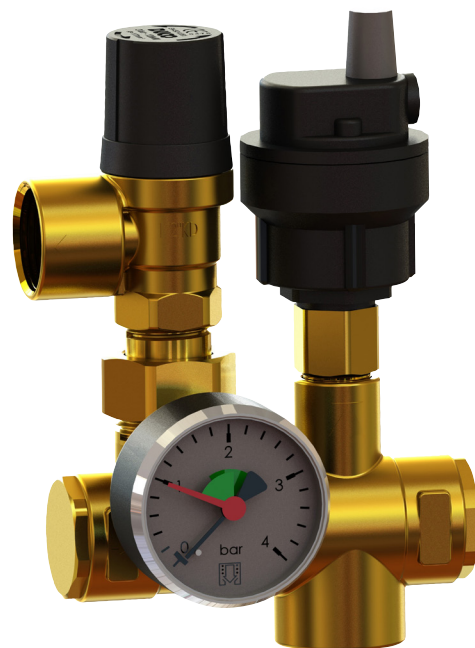
Voor het ontluchten en beveiligen van gesloten verwarmings- of koelsystemen (max. 50% glycol).

Min. / max. bedrijfstemperatuur: -10°C / +120°C

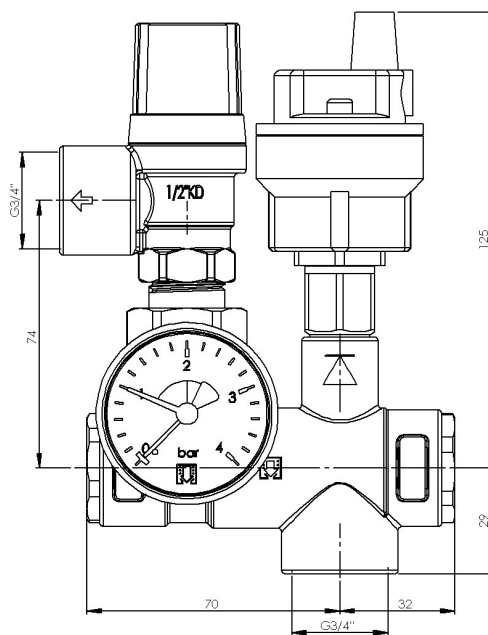
Het DUCO veiligheidsventiel voldoet aan de eisen uit de Richtlijn Drukapparatuur 'Pressure Equipment Directive (PED)' 2014/68/EU Mod. B / Mod. D.

De KSG bestaat uit een :

- veiligheidsventiel 1/2"x 3/4" - 3 bar/120kW met 'Überwurfmutter'
- 3/8" vlotterontluchter
- waterslot
- 1/4" manometer 0-4 bar



- 1 1/4" manometer 0-4 bar (naar keuze aan beide zijden van het messing huis te monteren)
- 2 3/8" vlotterontluchter
- 3 waterslot
- 4 veiligheidsventiel 1/2"x 3/4" (3 bar)
- 5 3/4"G systeemaansluiting



Ketelveiligheidsgroep

Artikelnummer

1520-0-20-01