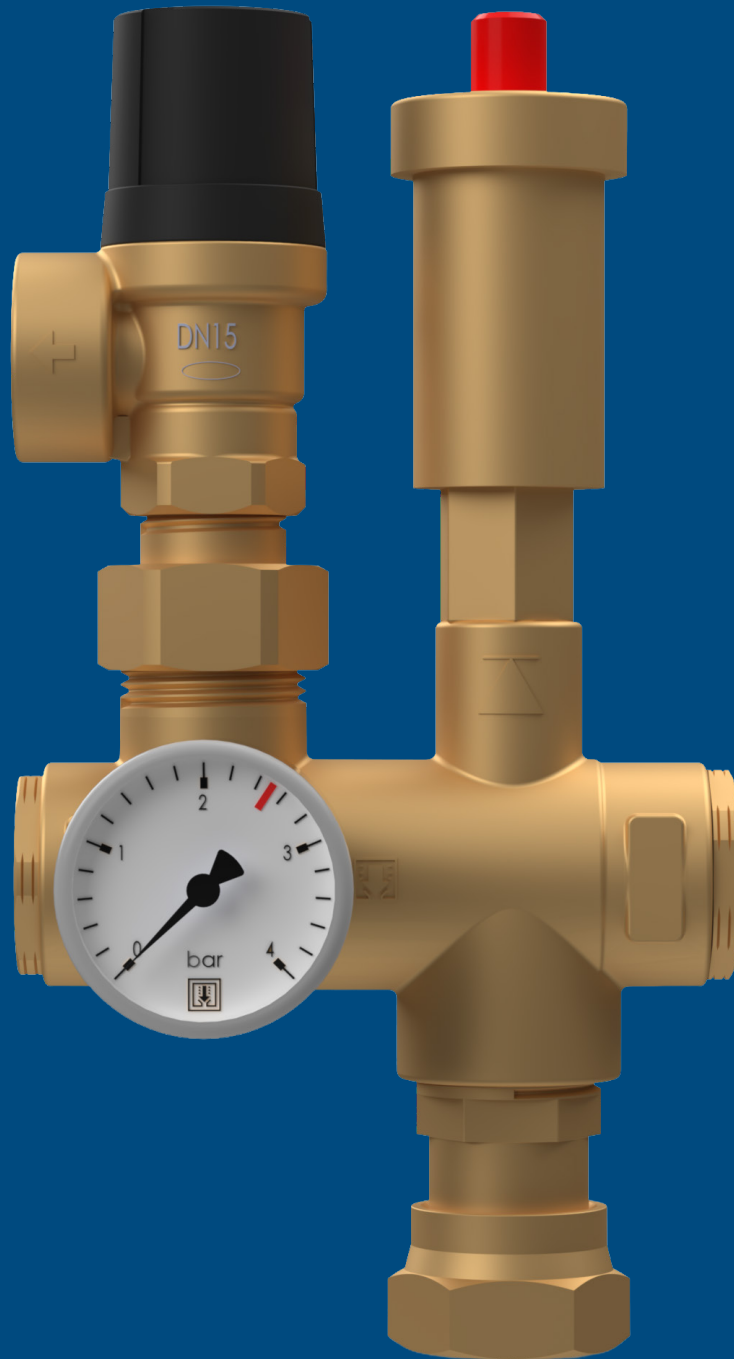


Veiligheidsgroep HC-SG

1 - 4 bar



Veiligheidsgroep HC-SG 1 - 4 bar

Systemaansluiting G^{3/4}"

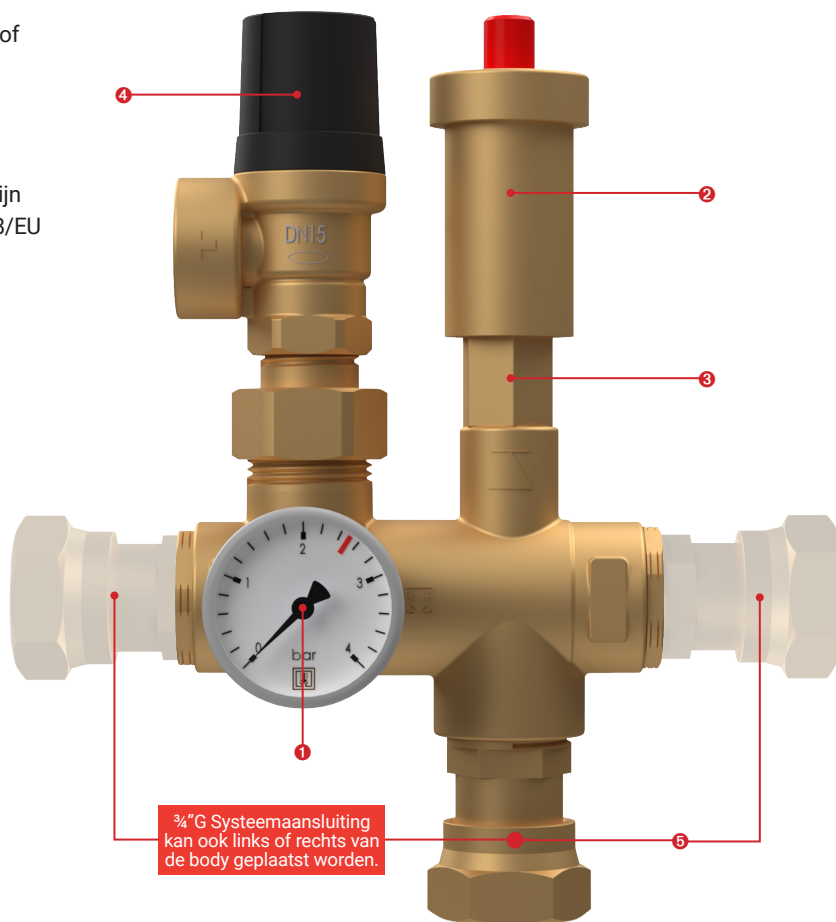
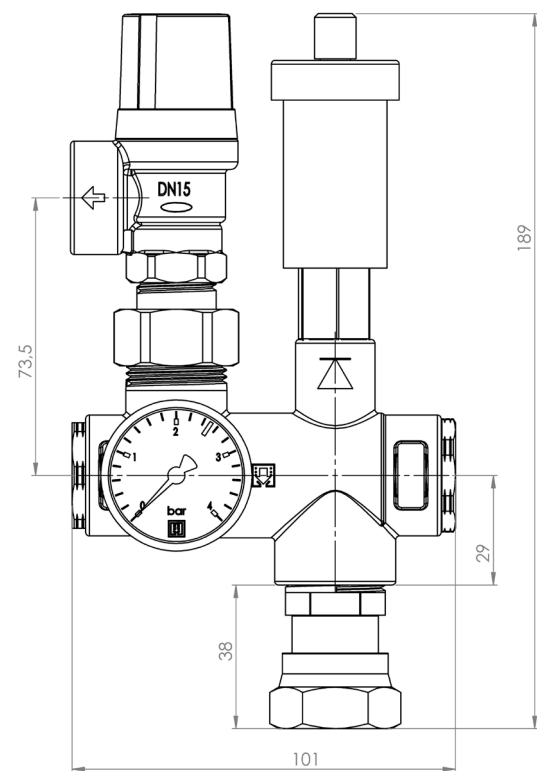
Voor het ontluichten en beveiligen van gesloten verwarmings- of koelsystemen (max. 50% glycol).

Min. / max. bedrijfstemperatuur: -10°C / +120°C

Het DUCO veiligheidsventiel voldoet aan de eisen uit de Richtlijn Drukapparatuur 'Pressure Equipment Directive (PED)' 2014/68/EU Mod. B / Mod. D.

De HC-SG bestaat uit een :

- veiligheidsventiel 1/2" x 3/4" met 'Überwurfmutter'
- 3/8" vlotterontluchter
- waterslot
- 1/4" manometer 0-4 bar



- 1 1/4" manometer 0-4 bar (naar keuze aan beide zijden van het messing huis te monteren)
- 2 3/8" vlotterontluchter
- 3 waterslot
- 4 veiligheidsventiel 1/2" x 3/4" Deze kan gedemonteerd worden en is daardoor dus vervangbaar.
- 5 3/4" G systeemaansluiting

Ketelveiligheidsgroep HC-SG

Artikelnummer	bar
1520-0-20-01	3 bar

Andere drukken 1, 2, 2½ en 4 bar zijn op aanvraag leverbaar.