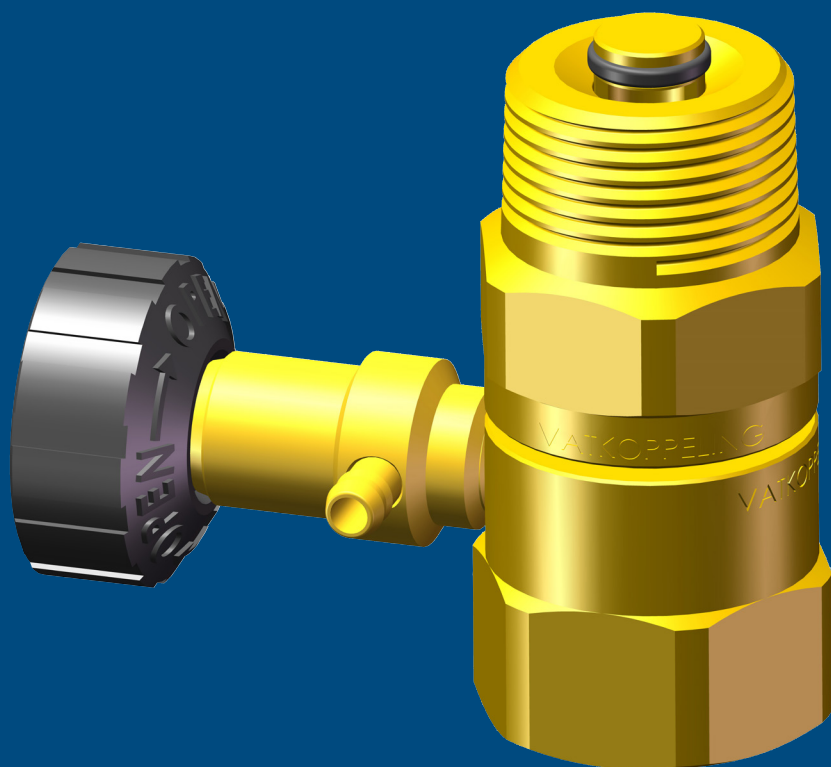


# Expansievatkoppeling DUCO EVC met aftap



# DUCO expansievatkoppeling EVC met aftap

Bij het **controleren**, respectievelijk **vervangen van het expansievat** zal de **cv-installatie** normaal gesproken afgetapt c.q. **drukloos** gemaakt moeten worden. Echter d.m.v. de **EVC** is het mogelijk het expansievat los te koppelen **zonder de installatie drukloos** te maken.

## Werking

In elk van de beide koppelingshelften is een klep opgenomen. Bij het aandraaien van de onderste koppelingshelft ② drukt deze de bovenste helft ① open. Omdat bij een bepaalde samendrukking de windingen van de veer elkaar raken (blokkeren) is de slag van elke klep afzonderlijk begrensd. Hierdoor is het niet mogelijk dat één klep gesloten blijft, terwijl de andere zich verder dan nodig zou openen. Bij het opendraaien van ① + ② worden de kleppen dus gesloten. U kunt het expansievat demonteren terwijl de installatie gewoon in bedrijf blijft. **Let op:** voor u de luchtkussendruk in het vat controleert, tapt u eerst het resterende water in het vat af.

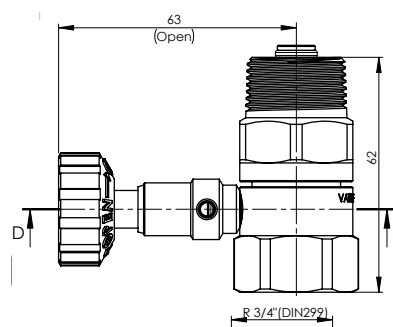
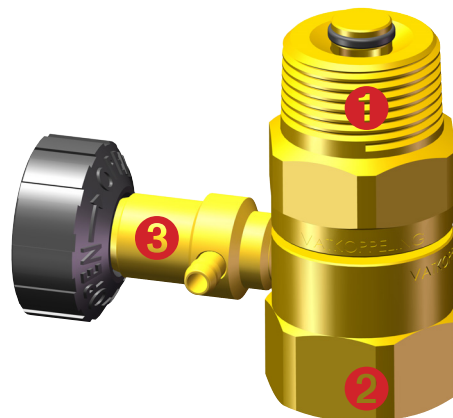
## Montage

Monteer ① in de console. Monteer ② op het expansievat. Draai beide delen in elkaar tot aan de aanslag (handvast). De doorstroom/werking is nu gegarandeerd.

## Demontage

Om de werking van het expansievat te controleren en eventueel te vervangen kan de EVC uit elkaar gedraaid worden.

- De eerste 3 omwentelingen sluiten de beide inwendige kleppen. De EVC blijft dicht. (geen doorstroming mogelijk)
- Na nog 3 omwentelingen is de koppeling gedeeld, de druk in de installatie en expansievat blijft gehandhaafd.
- Door het zwarte kraantje ③ open te draaien tapt u het water in het expansievat af.



## Specificaties

Materiaal	messing
Temperatuurbereik	-10°C t/m 90°C
Drukgebied	max. 10 bar
Geschikt voor	glycol oplossingen tot max. 50%

## DUCO expansievatkoppeling EVC + aftap

### Artikelnummer

1470-0-04-1

Stap 1	Stap 2	Stap 3	Stap 4
EVC geheel gesloten.	De EVC is 3 omwentelingen losgedraaid, waardoor klep 1 en 2 gesloten zijn.	Wederom 3 omwentelingen losgedraaid, waardoor de gedeeltes 1 en 2 los komen.	De EVC is volledig los gedraaid, waardoor expansievat verwijderd kan worden.