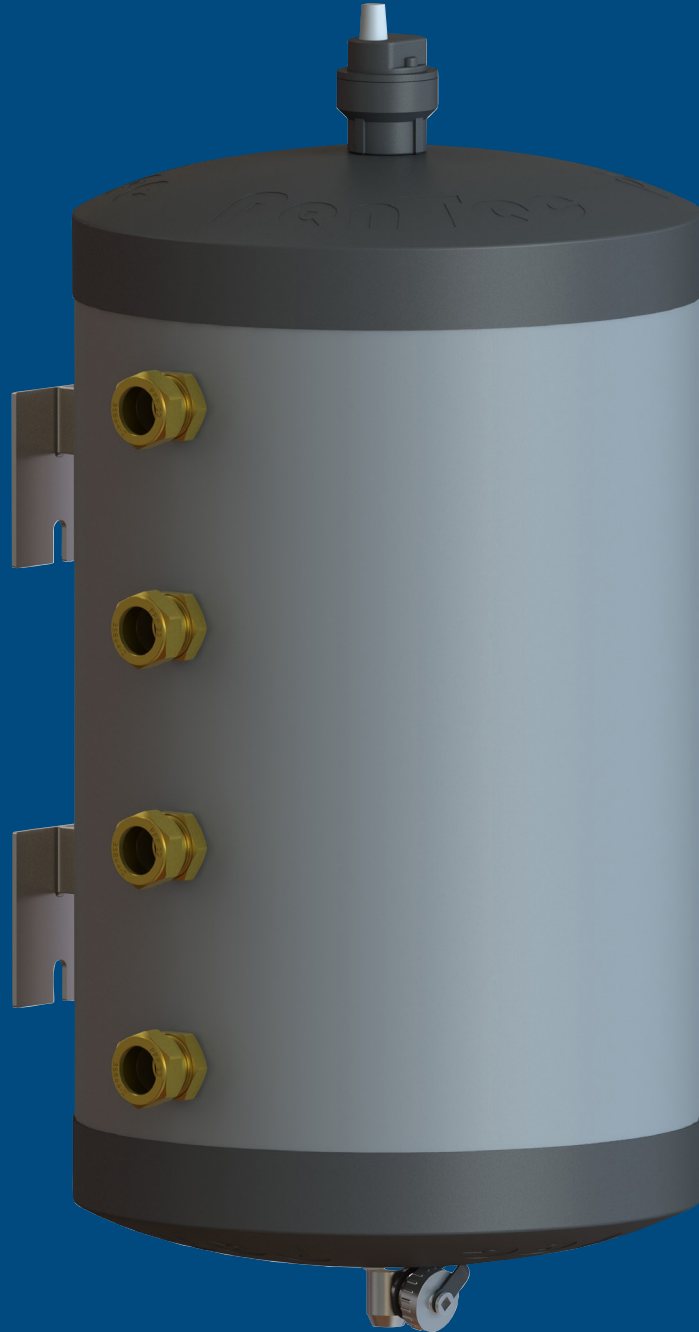


Hybride Verdeler[®]



Hybride Verdeler[®] RVS 25-22

De Hybride Verdeler combineert een Open Verdeler en een Buffervat.

Beide worden toegepast in hybride verwarmingsinstallaties zodat gebruik gemaakt kan worden van meerdere (kleine) warmte-opwekkers; we noemen dit een cascade-opstelling.

In een cascade-opstelling worden meerdere warmte-opwekkers (ketel-warmtepomp) parallel geschakeld. Om een hydraulische verbinding te verkrijgen tussen warmte-opwekker (primaire systeem) en het afgifte/installatie-circuit (secundaire systeem) plaats men een Open Verdeler.

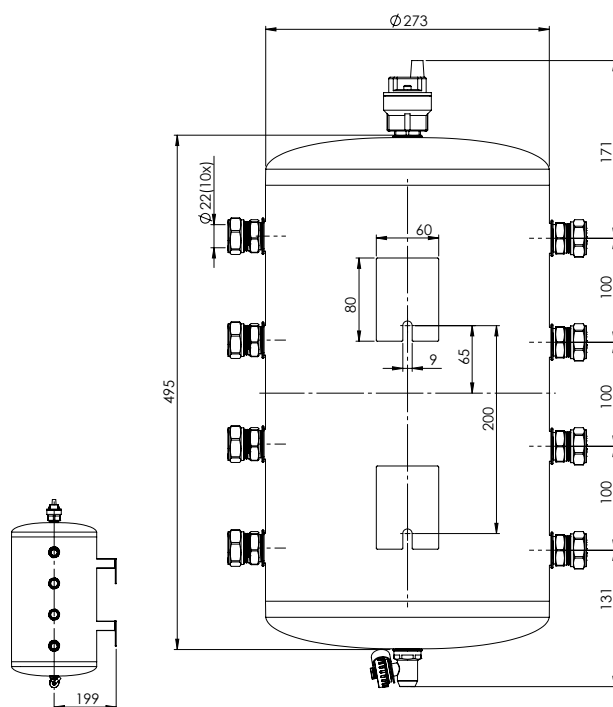
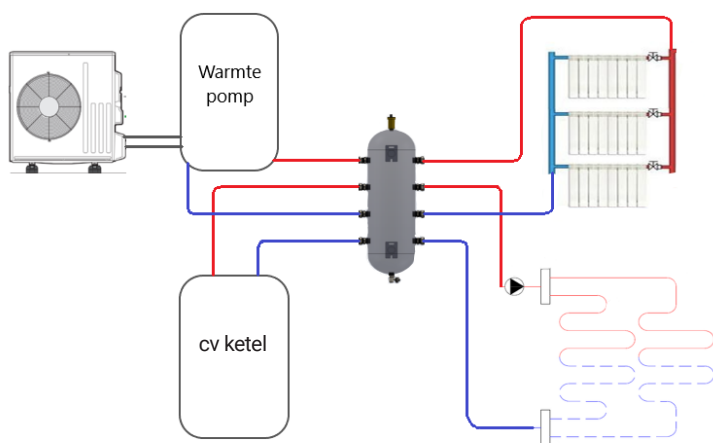
Om de warmtepomp in een hybride installatie beter te laten functioneren (hoger rendement en langere levensduur) plaatst men een zogeheten buffer; zodoende kan een groter deel voor de verwarming worden gebruikt. Elke warmte-opwekker werkt dan op de bij de belasting behorende massastroom (installatie- en ketelpompen functioneren onafhankelijk van elkaar).

De Hybride Verdeler RVS 25-22 is een geïsoleerd RVS Buffervat (gewicht 10 kg / 25 liter inhoud), die af fabriek voorzien is van:

- 2 x montage (wand)steun (voorzien van sleufgat)
- 8 x 22 mm knelaansluitingen
- ½" aftap (onderzijde buffervat)
- ½" vlotterontluchter (bovenzijde buffervat)



Schematische weergave Hybride Verdeler



Hybride Verdeler RVS 25-22

Artikelnummer	Inhoud	Aansluitingen
1816-0-03-01	25 liter	22 mm knel

