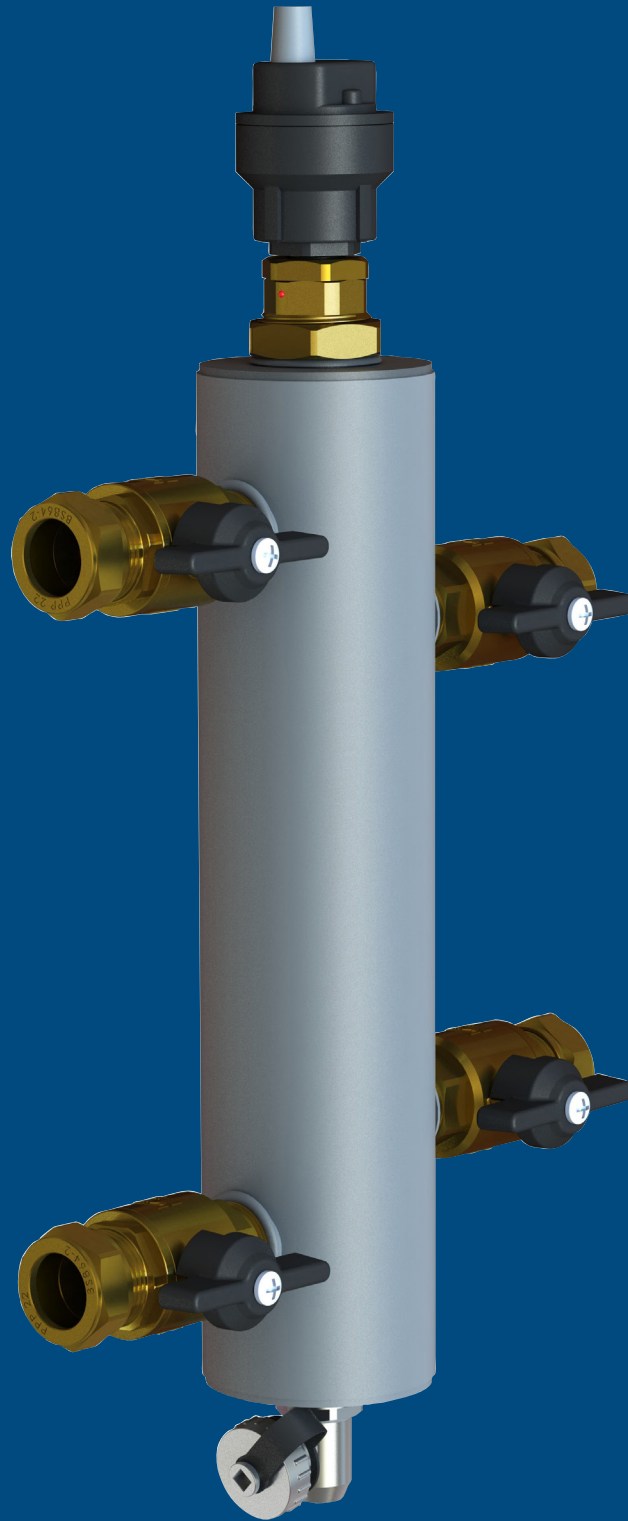


Open Verdeler met geïntegreerde Vuilafscheider



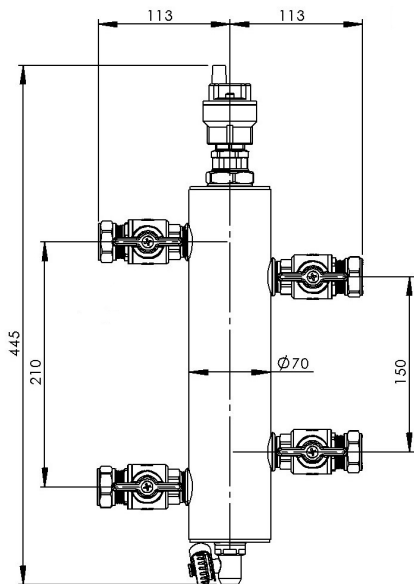
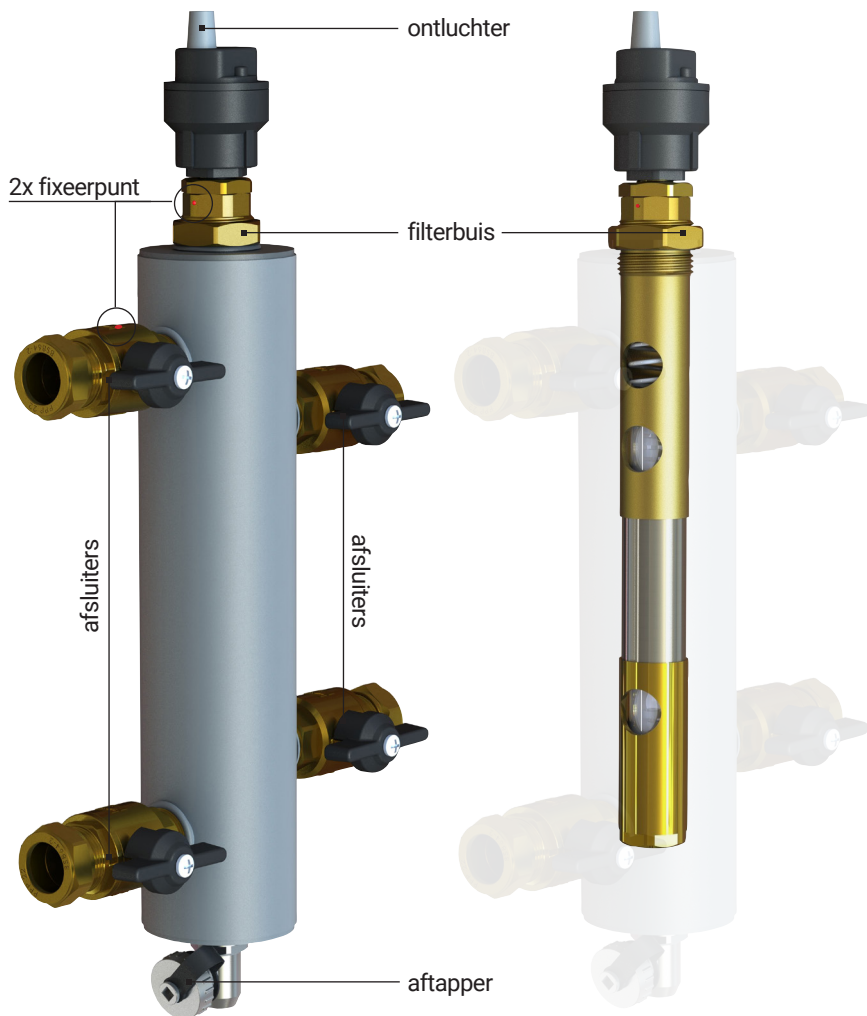
Open Verdeler (35 kW) 22 mm knel met geïntegreerde vuilafscheider

Voor een **beter rendement** van uw hybride installatie en **bescherming tegen** uitval en/of onnodig onderhoud, monteert u de PenTec Open Verdeler met geïntegreerde Vuilafscheider.

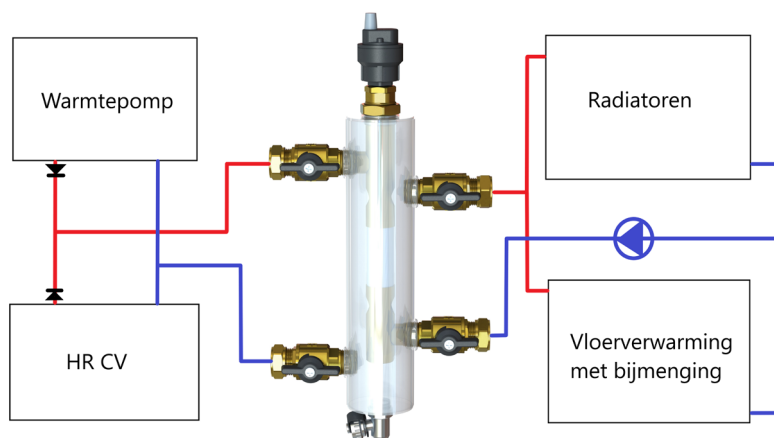
De **4 afsluiters voorkomen** dat tijdens het onderhoud de **installatie drukloos** gemaakt moet worden. De **Open Verdeler** zorgt voor een **goede waterzijdige balans** tussen het **primaire** (aanvoer) en het **secundaire** (vraag) circuit. Daarnaast **verwijdert** de Open Verdeler **effectief vuil** (magnetische vuilafscheiding) en **lucht**. Het verzamelde vuil wordt snel en eenvoudig verwijderd terwijl het **systeem volledig operationeel** blijft.

Pluspunten:

- ✔ optimale balans tussen het primaire (aanvoer) en het secundaire (vraag) circuit
- ✔ krachtige magneet voor optimale vuilafscheiding
- ✔ voorzien van vlotterontluchter en aftapper
- ✔ effectieve vuil- en luchtafscheiding
- ✔ eenvoudige en snelle montage
- ✔ gemakkelijk te servicen (filterbuis eenvoudig te verwijderen en te reinigen)
- ✔ compacte afmetingen
- ✔ af fabriek voorzien van 4 gemonteerde afsluiters



Schematische weergave Open Verdeler



Open Verdeler

Artikelnummer

1815-6-35-02

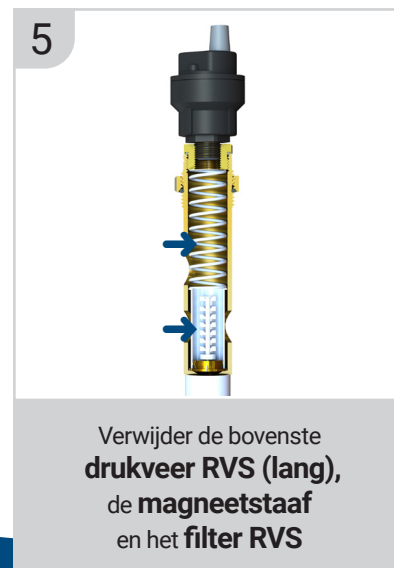
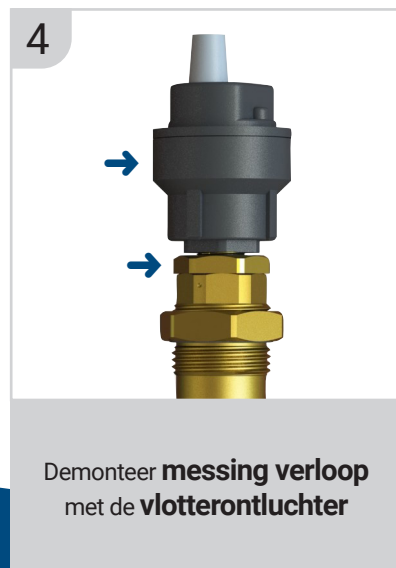
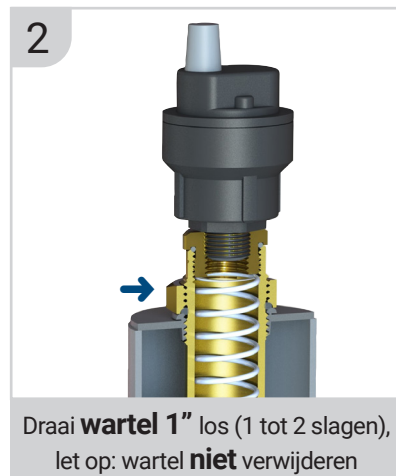
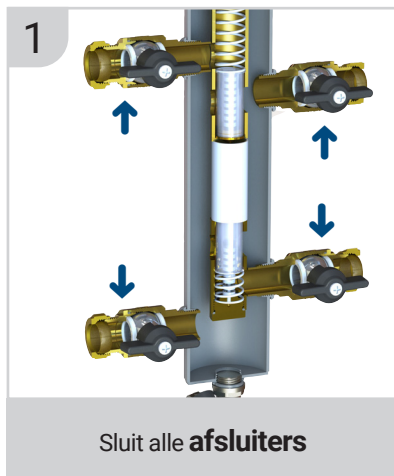
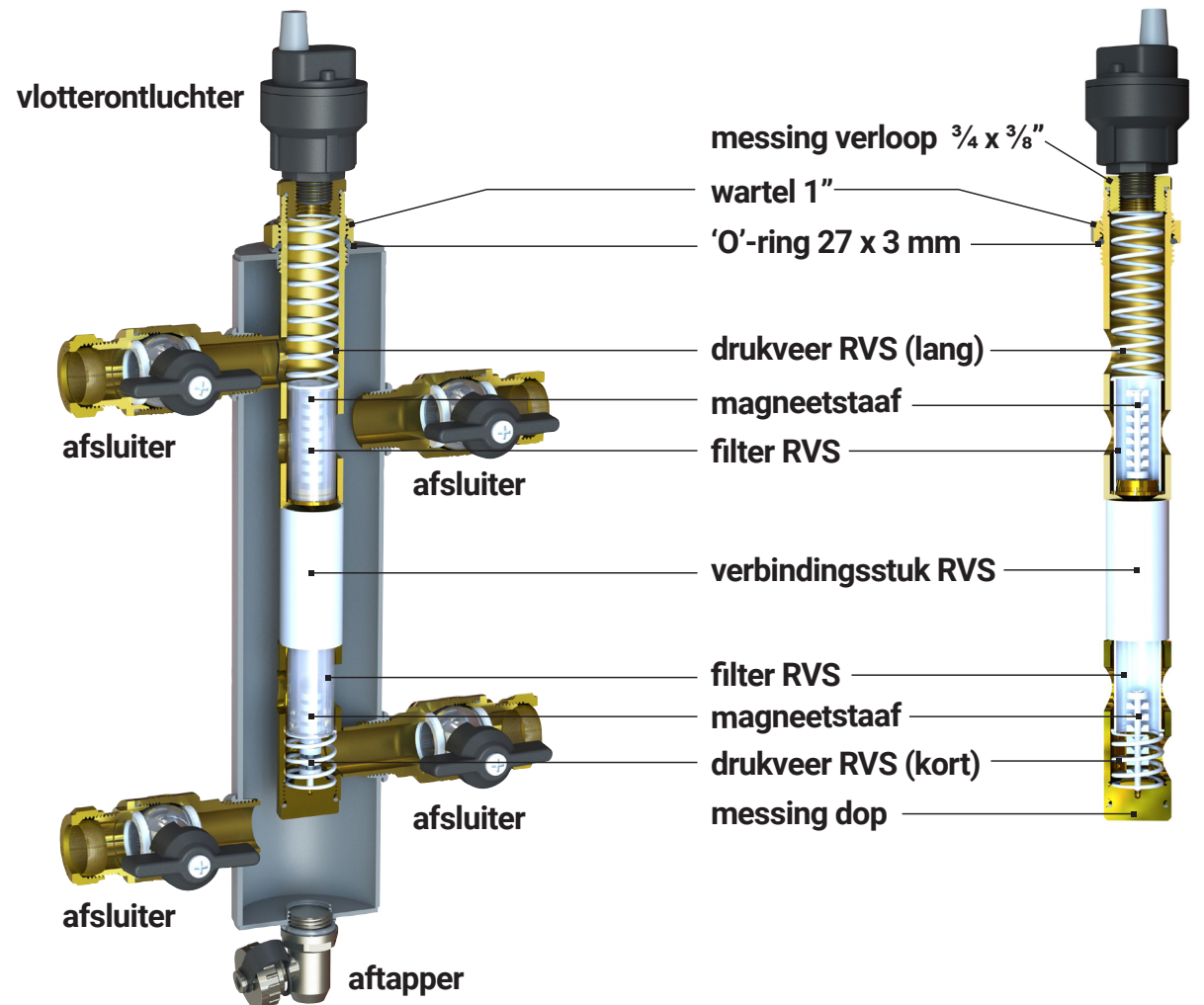
Aansluitingen

22 mm knel

Demontage van de filterbuis ten behoeve van het reinigen van filters en magneten

Open Verdeler met vuilafscheider + ontluchter

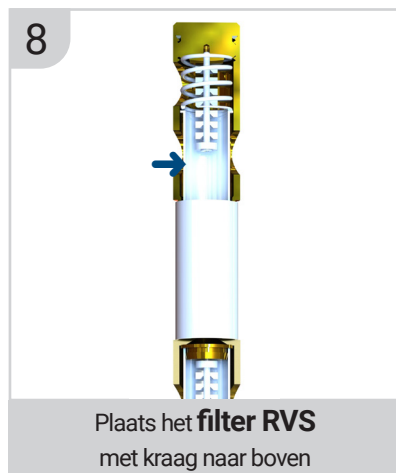
Filterbuis



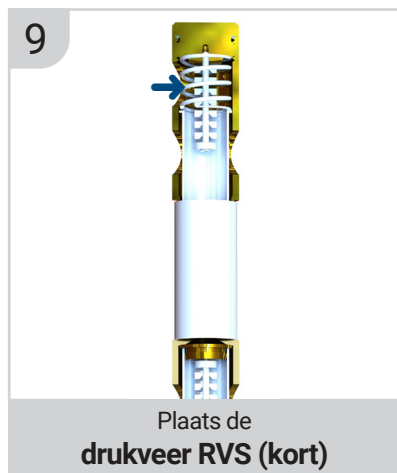
Montage van de filterbuis na reiniging

Open Verdeler
met vuilafscheider + ontluchter

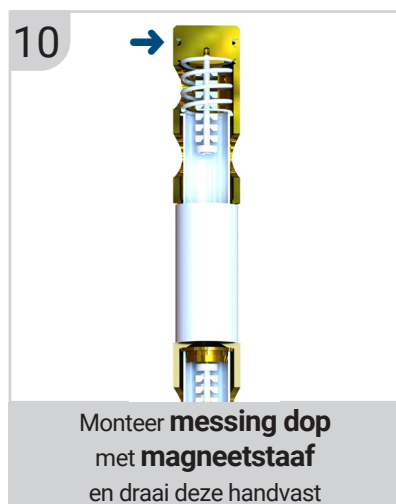
Filterbuis



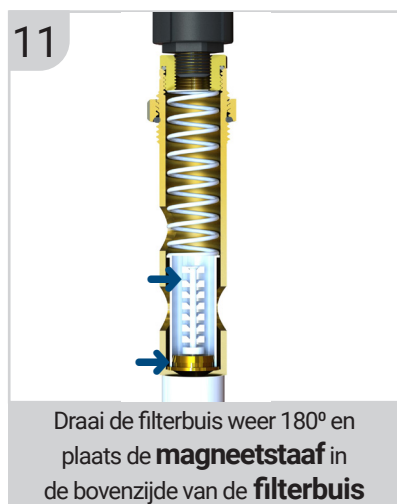
Plaats het **filter RVS**
met kraag naar boven



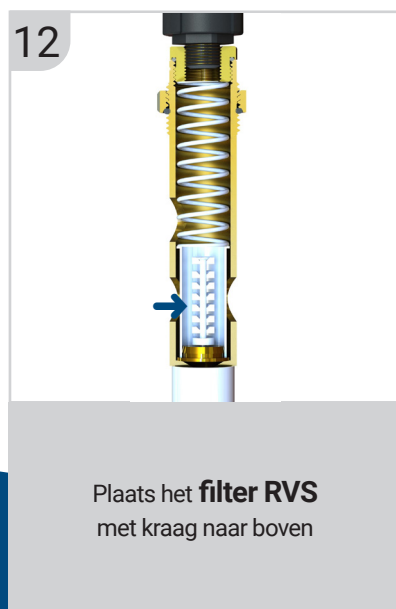
Plaats de
drukveer RVS (kort)



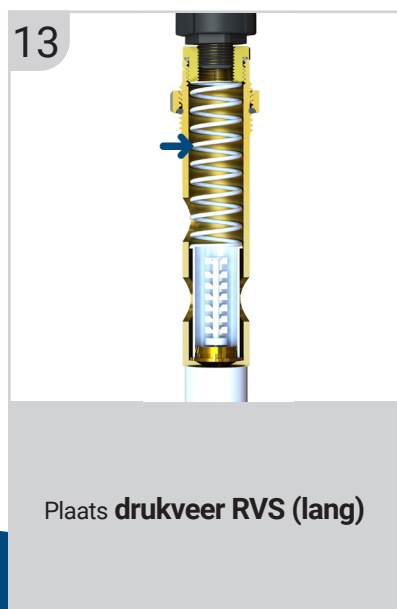
Monteer **messing dop**
met **magneetstaaf**
en draai deze handvast



Draai de filterbuis weer 180° en
plaats de **magneetstaaf** in
de bovenzijde van de **filterbuis**



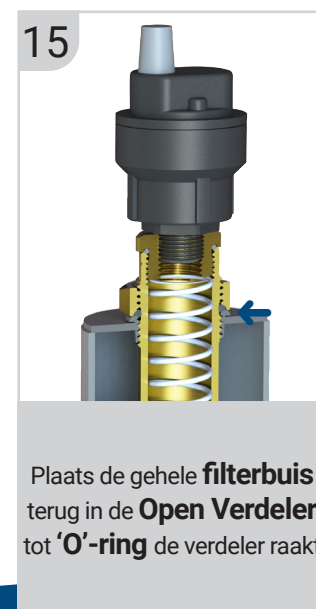
Plaats het **filter RVS**
met kraag naar boven



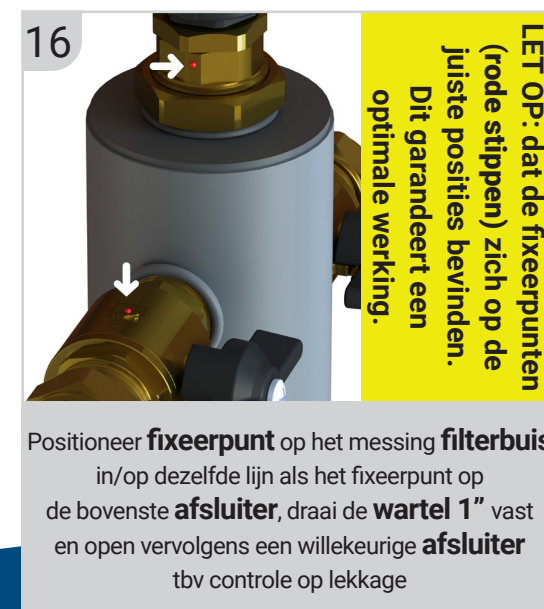
Plaats **drukveer RVS (lang)**



Monteer de **verloop 3/4 x 3/8"**
met **vlotterontluchter**
op de **filterbuis**



Plaats de gehele **filterbuis**
terug in de **Open Verdeler**
tot '**O**'-ring de verdeler raakt



Positioneer **fixeerpunt** op het messing **filterbuis**
in/op dezelfde lijn als het fixeerpunt op
de bovenste **afsluiter**, draai de **wartel 1"** vast
en open vervolgens een willekeurige **afsluiter**
tbv controle op lekkage

LET OP: dat de fixeerpunten
(rode stippen) zich op de
juiste posities bevinden.
Dit garandeert een
optimale werking.

