

Montagevoorschrift boiler inlaatcombinatie

Stromingspijl (flow)

Draaiknop afsluiter

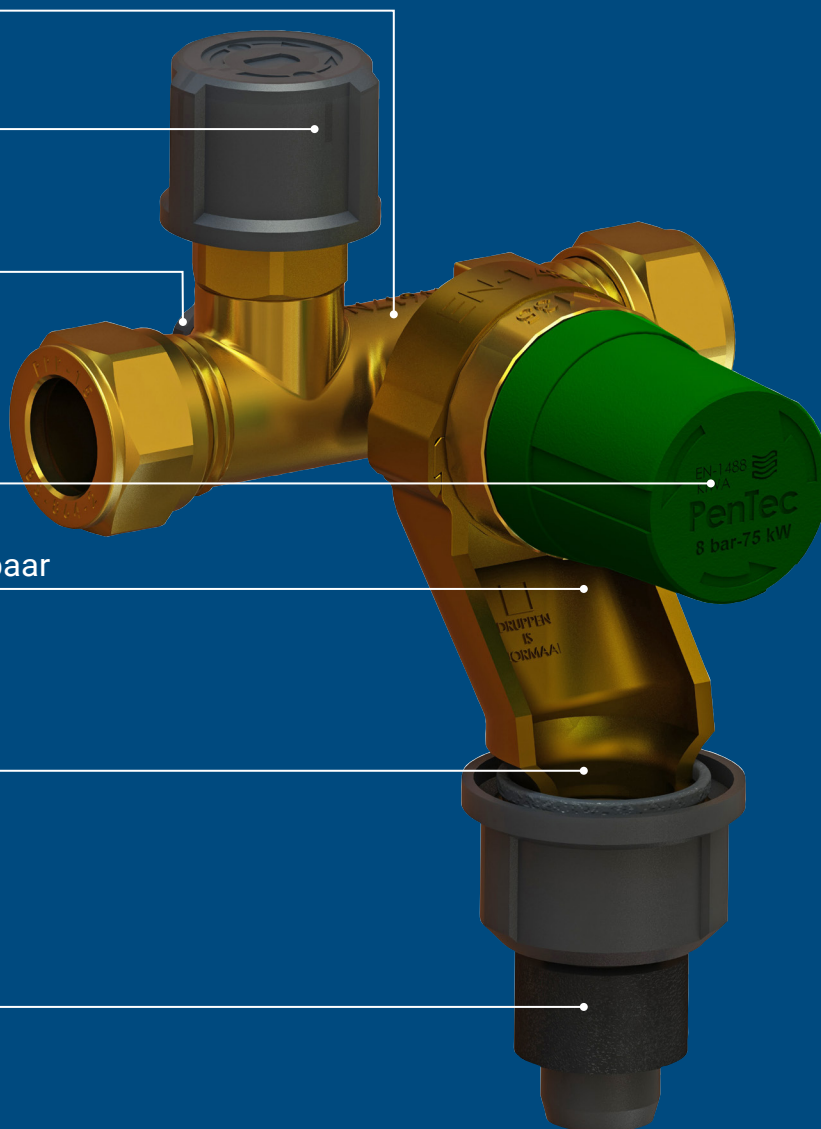
Testschroef

Ontlastklep

Trechter 360° draaibaar

Wartel

Koppelstuk t.b.v.
flex.slang NW16



Algemeen

- Warmwaterbereiders (elektrische, gas of indirect gestookte toestellen) dienen voorzien te zijn van een boiler inlaatcombinatie. Het doel van het gebruik van deze inlaatcombinatie is het
 - 1) toevoeren van water
 - 2) kunnen afsluiten van de toevoerleiding
 - 3) beveiligen tegen overdruk van de warmwaterbereider
 - 4) voorkomen dat warm water in de koud water toevoerleiding terug stroomt
- Alle PenTec/DUCO boiler inlaatcombinaties DN15 en DN20 voldoen aan de Europese Norm **EN1488** en het kwaliteitssysteem voldoet aan de **NEN-EN-ISO 9001**.

Toepassing

- De PenTec/DUCO boiler inlaatcombinaties DN15 en DN20 kunnen worden gemonteerd op eerder genoemde warmwaterbereiders met een capaciteit van max. 75 kW (DN15 boiler inlaatcombinatie) respectievelijk 150 kW (DN20 boiler inlaatcombinatie). Tijdens het opwarmen van het water stijgt het volume en tevens ook de druk. Het ontlastventiel(klep) treedt vervolgens in werking (ventiel opent en voert (expansie)water af via de trechter naar de afvoer).
- Bedrijfstemperatuur continu max. 65°C / piekbelasting max. 90°C (1 uur)

Veiligheid

- Monteer (en bewaar) de PenTec/DUCO boiler inlaatcombinaties uitsluitend en alleen in een droge, vorstvrije en goed toegankelijke omgeving.
- Tussen de warmwaterbereider en de boiler inlaatcombinatie mogen geen afsluiters geplaatst worden
- Installatie en onderhoud moet worden verricht door gekwalificeerd technisch personeel met inachtneming van lokale regelgeving/voorschriften.
- De max. capaciteit van de warmwaterbereider, incl. de druk (bar), staat vermeld op de ventielkap van de boiler inlaatcombinatie.
- Bij een te hoge leidingdruk dient er voor de boiler inlaatcombinatie een drukreducerventiel geplaatst te worden. Bij een 6 bar boiler inlaatcombinatie mag de leidingdruk max. 3,75 bar zijn. Bij een 8 bar boiler inlaatcombinatie mag de leidingdruk max. 5,25 bar zijn.

Installatie

Voor een correcte werking van de boiler inlaatcombinatie en de veiligheid van het systeem zijn de volgende punten van belang:

- Montage en demontage dienen altijd te worden uitgevoerd bij een koud cq. drukloos systeem.
- Spoel voor montage van de boiler inlaatcombinatie de leidingen goed door.
- De boiler inlaatcombinatie dient te worden gemonteerd op de koudwater(aanvoer)leiding van de warmwaterbereider.
- **Let goed op:** de op de boiler inlaatcombinatie aangegeven stromingspijl (flow).
- De trechter van de boiler inlaatcombinatie is 360 graden draaibaar; zodoende kan met behoud van de juiste positie van de ontlastklep de boiler inlaatcombinatie in elke gewenste positie worden gemonteerd.
Let op: de trechter altijd verticaal naar beneden plaatsen.
- De afvoerleiding kan direct op de trechter van de boiler inlaatcombinatie worden aangesloten.

Ingebruikname

- Ontlucht de leidingen en sluit vervolgens alle warmwaterkranen.
- Open de afsluiter van de boiler inlaatcombinatie.
- Door de ontlastklep handmatig te lichten (draai de ventielknop naar links) kan water en lucht worden afgelaten (tot er geen lucht meer wordt afgevoerd).
- Tijdens het opwarmen van de warmwaterbereider druppelt water in de trechter. Om veiligheidsredenen mag dit niet onderbroken worden.

Onderhoud en service

- De ingebouwde keerklep (**KIWA**) verhindert het terugstromen van water in de koud(drink)waterleiding. De keerklep dient jaarlijks te worden gecontroleerd (**VEWIN**): draai de afsluiter dicht en draai/open voorzichtig de test(controle)schroef (imbus 6); er mag geen water uit blijven stromen. Na controle voorzichtig de test(controle)schroef weer monteren en vervolgens de afsluiter weer openen.
- Controleer tevens visueel de ontlastklep/ventiel, de 2 knelverbindingen op de koudwater(aanvoer)leiding en de trechter(afvoer)aansluitingen. De trechter moet altijd vrij blijven.
- De PenTec/DUCO boiler inlaatcombinatie is een veiligheidsproduct; wij adviseren daarom deze binnen 10 jaar te vervangen.

Demontage

Advies: vanwege de kans op het uitstromen van heet systeemwater, altijd eerst het systeem drukloos maken. Daarna de boiler inlaatcombinatie demonteren.

3480-0-007-1

