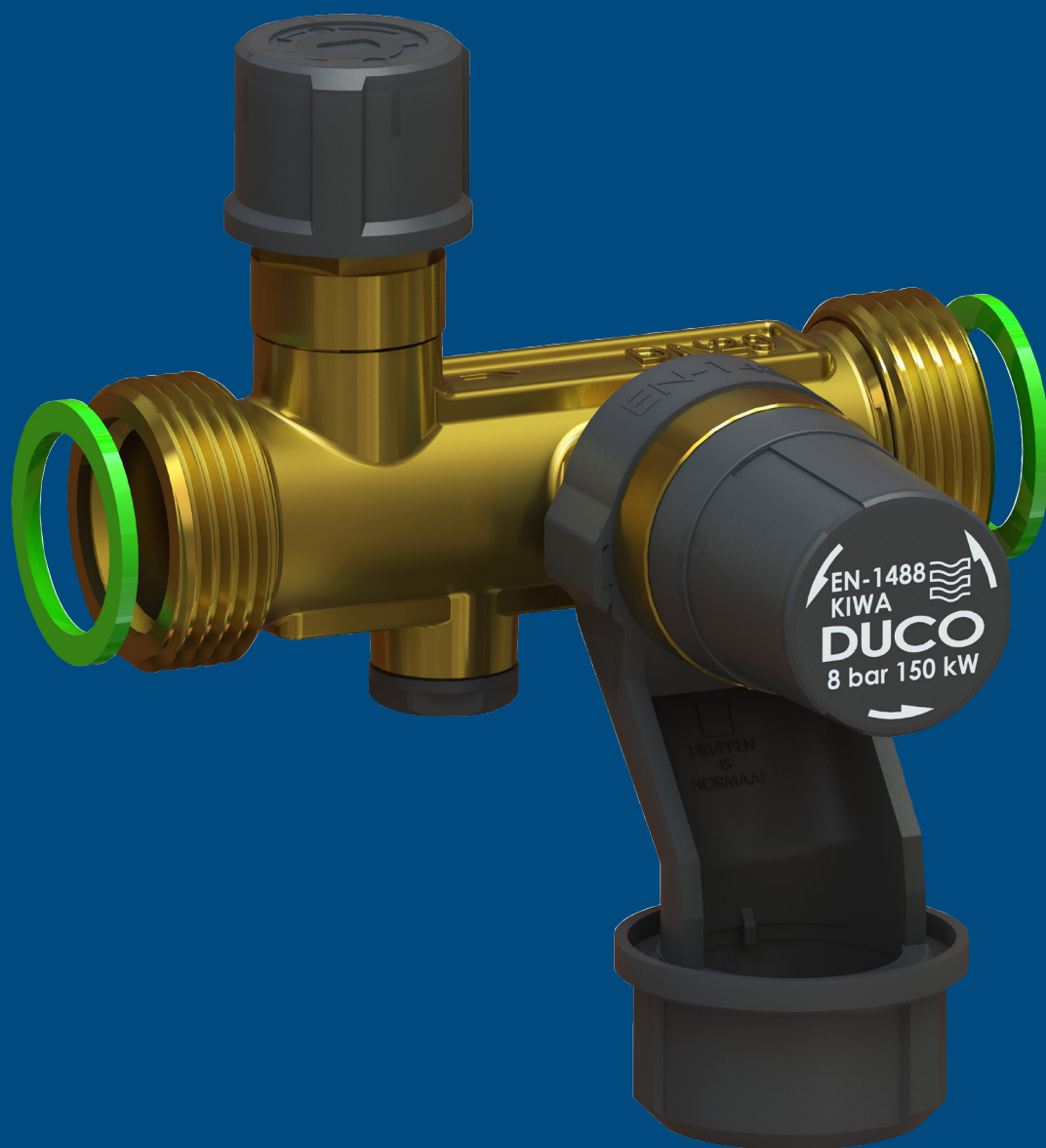


# Boiler inlaatcombinatie

## DN 20



# DUCO boiler inlaatcombinatie DN 20 G1"

Elk gesloten warmwatertoestel moet voorzien zijn van een inlaatcombinatie. Het doel van het gebruik van de inlaatcombinatie is het:

1. toevoeren van water
2. kunnen afsluiten van de toevoerleiding
3. beveiligen tegen overdruk van het warmwatertoestel
4. voorkomen dat warm water in de koud water toevoerleiding terug stroomt

## Toepassing

De DUCO inlaatcombinatie DN20, geschikt voor boilers met een max. vermogen van 150 kW en een inhoud (volume) van max. 1.000 liter, zijn speciaal bedoeld voor installaties met een grote tapcapaciteit. De DUCO inlaatcombinatie biedt de mogelijkheid om de keerklep en het veiligheidsventiel te controleren. De inlaatcombinatie is onder meer geschikt voor gasboilers, indirect gestookte boilers, elektrische boilers en cv-toestellen met tapspiraal. Doordat de trechter 360° draaibaar is (m.b.v. de juiste positie van het veiligheidsventiel), kan de inlaatcombinatie in elke gewenste positie worden gemonteerd.

## Specificaties

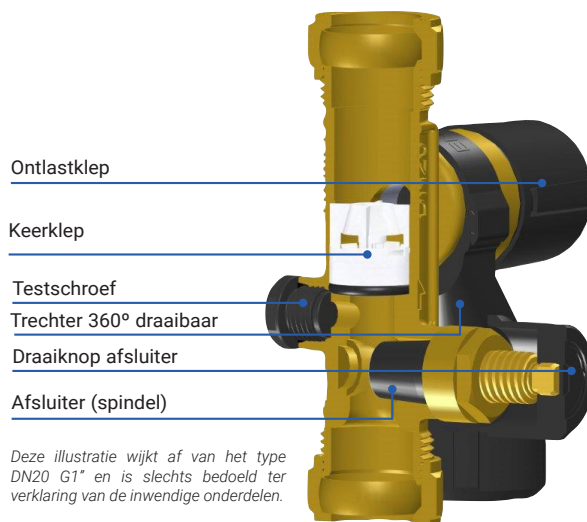
- verkrijgbaar in de aansluitmaten:  
22 mm knel / 1 "G / 28 mm soldeer
- m.b.v. de PenTec-knelkoppeling 22-20x2KA en 22/28-26x3KA kunnen alu-pex buis 20x2 en 26x3 worden aangesloten op de inlaatcombinatie
- conform de Europese Norm EN 1488
- KIWA keur / geluidsklasse 1 / leverbaar in 6 - 8 - 10 bar
- 360° draaibare trechter
- voorzien van testschroef t.b.v. keerklepcontrole
- voorzien van een duurzame RVS zitting
- trechteraansluiting: - flex slang NW 22  
- flex slang NW 16 (m.b.v. meegeleverd verloop)

## Installatie - technische gegevens

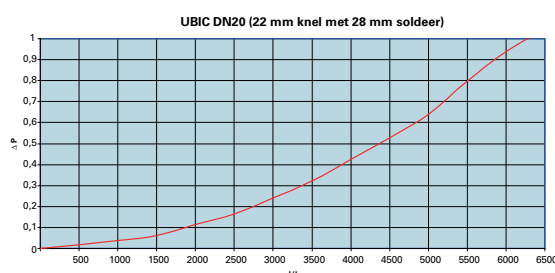
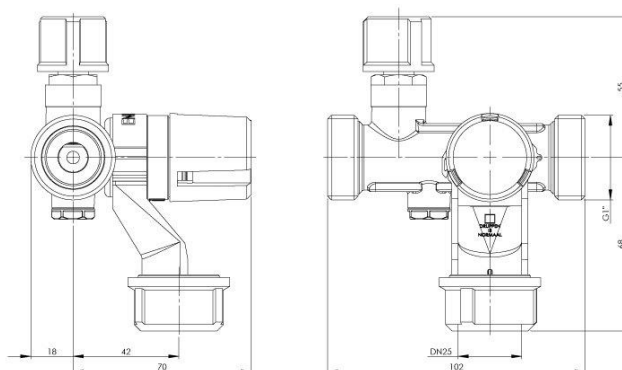
- bedrijfstemperatuur continu max. 65°C / piekbelasting max. 90°C (1 uur)
- maximale capaciteit: 6.200 l/h bij 1 bar (10kPa) drukverschil
- montage geschiedt in de koudwatertoevoerleiding van de boiler
- keerklep (KIWA-keur) verhindert het terugstromen van water in de koudwatertoevoerleiding
- tussen de inlaatcombinatie en het warmwatertoestel mag zich geen afsluiter bevinden
- tijdens het opwarmen van het warmwatertoestel druppelt water in de trechter. Om veiligheidsredenen mag dit niet verhinderd worden
- de boiler kan afgetapt worden door de kunststof kap handmatig te verdraaien, waardoor de ontlastklep wordt geopend;
- afvoer van (expansie) water via de 360° draaibare trechter. Deze dient op de afvoer aangesloten te worden.

## Montage

Raadpleeg het montagevoorschrift PenTec / DUCO boiler inlaatcombinatie



Deze illustratie wijkt af van het type DN20 G1" en is slechts bedoeld ter verklaring van de inwendige onderdelen.



## Boiler veiligheidsgroep DN20 G1"

Artikelnummer	Insteldruk bar
1203-0-46-01*	6
1203-0-47-01	7
1203-0-48-01*	8
1203-0-49-01	9
1203-0-50-01*	10

\* gecertificeerd