

Veiligheidsventiel

DN32 - 1¼ x 1½"

NIEUW



Veiligheidsventiel DN32 - 1 ¼ x 1 ½" K

DUCO veiligheidsventielen worden toegepast voor de beveiliging van CV- en koelinstallaties tegen overdruk.

De insteldruk (bar) en het maximale vermogen (kW) waarvoor het ventiel geschikt is, zijn op het ventiel aangegeven. Het op het veiligheidsventiel aangegeven vermogen dient groter te zijn dan het nominale ketelvermogen. Bij druk(over)stijging zal het ventiel zich gedeeltelijk openen. Bij ca. 10% boven de vermelde insteldruk opent het ventiel volledig (zgn. 'pop-effect') en voert het de energie in de vorm van stoom af.

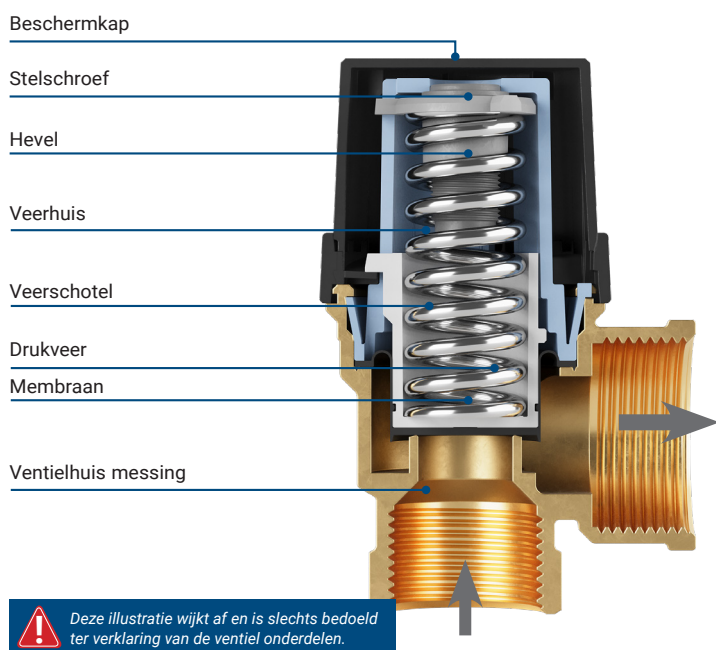
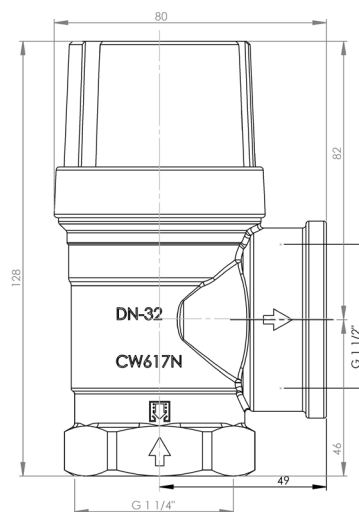
Af fabriek worden de DUCO veiligheidsventielen ingesteld op de aangegeven openingsdruk. Deze instelling kan nadien niet meer worden gewijzigd.

Min. / max. bedrijfstemperatuur -10°C / +120°C
Geschikt voor glycol toepassingen tot max. 50%

Alle DUCO veiligheidsventielen voldoen aan de eisen uit de Richtlijn Drukapparatuur 'Pressure Equipment Directive (PED)' 2014/68/EU Module B / Module D.

Het kwaliteitssysteem voldoet aan de NEN-EN-ISO 9001.

Norm EN-ISO 4126-1.



Veiligheidsventielen DUCO DN32

Artikelnummer	Insteldruk bar	Capaciteit kW
1147-0-00-01	0,5	290
1147-0-01-01	1	380
1147-0-02-01	2	560
1147-0-25-01	2,5	660
1147-0-03-01	3	730
1147-0-04-01	4	900
1147-0-05-01	5	1050
1147-0-06-01	6	1200
1147-0-07-01	7	1350
1147-0-08-01	8	1500
1147-0-09-01	9	1650
1147-0-10-01	10	1750