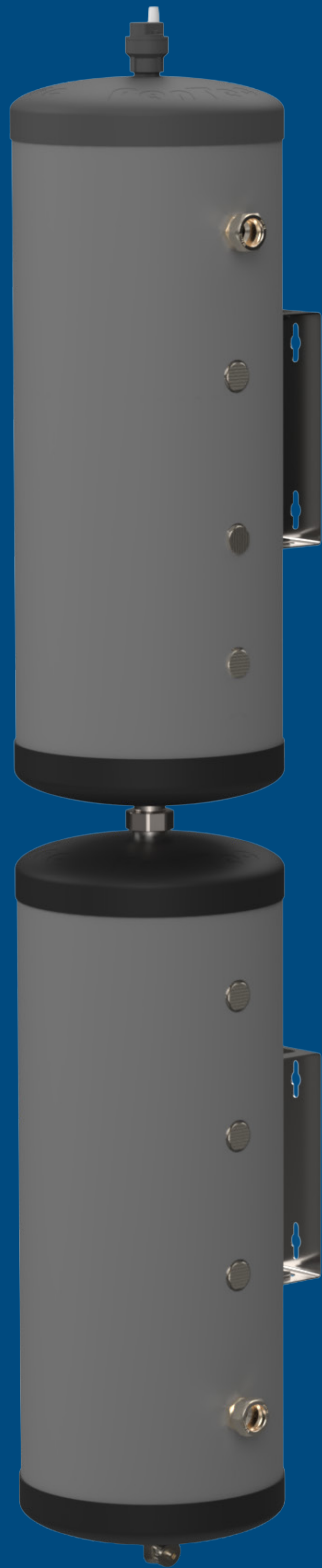


RVS ISO Buffer

80 liter



RVS ISO Buffer 80 liter

Door gebruik te maken van een **PenTec Buffervat** creëert u **extra systeemvolume** in uw **warmtepompinstallatie**. Uw warmtepomp zal zodoende **evenwichtiger** en **stabiel** werken. **Minder schakelmomenten** en een **effectiever ontdooiproces** dragen bij aan een optimaal comfort, een optimaal rendement en een langere levensduur van uw warmtepomp. **Dit is efficiënt en duurzaam!**

Pendelen

Omdat een warmtepomp, in tegenstelling tot een cv-ketel, zeer traag werkt heeft deze met het uitgaan ca. 10 minuten nodig om zijn warmte af te dragen in het systeem. Lukt dat niet, of niet goed genoeg, dan gaat de warmtepomp pendelen (aan-uit / aan-uit).

Door het toepassen van een buffervat vergroot u de thermische capaciteit van het verwarmingssysteem. Overtollige warmte wordt opgeslagen en afgifte van warmte vindt plaats wanneer dat nodig is. Het aantal start-stops wordt zodoende tot een minimum beperkt.

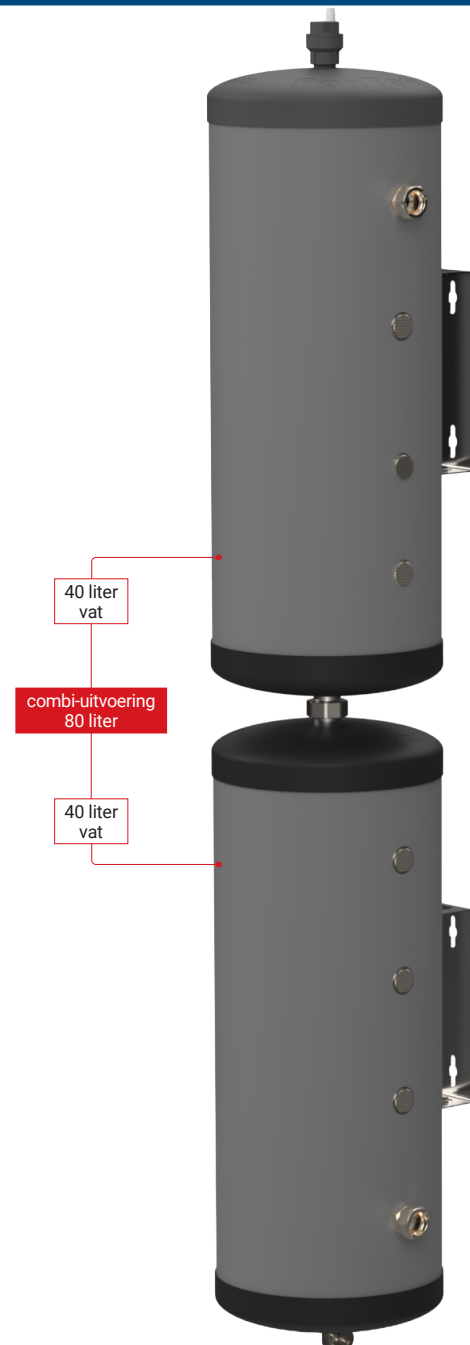
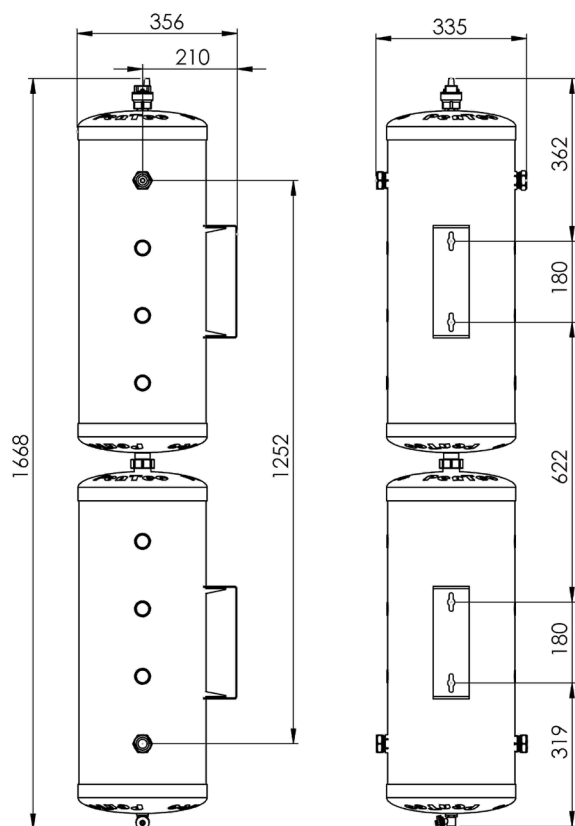
Defrost

Bij het aanvriezen van de buitenunit van de warmtepomp in vochtige en koude lucht zal het systeem warmte uit het afgiftesysteem gebruiken (onttrekken) om de buitenunit te laten ontdoeien. Bij het ontbreken van een buffervat zal het afgifte systeem dus gaan afkoelen. Is er een buffervat aanwezig dan zal warmte uit het buffervat worden onttrokken en vindt er geen afkoeling plaats.

Non-Ferro

Het Buffervat is gefabriceerd uit hoogwaardig **RVS (Non-Ferro)** met een **dikte van 2 mm** en af fabriek voorzien van een hoogwaardige isolatie (R-waarde 0,043 Watt/mK bij 40°C).

Het Buffervat is voorzien van in totaal **4 aansluitingen 28 mm knel**. Af fabriek worden een vlotterontluchter en aftapper meegeleverd.



De PenTec RVS ISO Buffer zorgt dus voor:

- ✓ langere levensduur van uw warmtepomp door minder start-stops (pendelen)
- ✓ optimale benutting van het vermogen van uw warmtepomp (kleine delta T = hoog rendement)
- ✓ een efficiënte werking van uw warmtepomp (defrost / warmte uit het buffervat)
- ✓ het tegengaan van geluidsoverlast (minder pendelen)

RVS ISO Buffer 80 liter

Artikelnummer

1816-0-49-01

