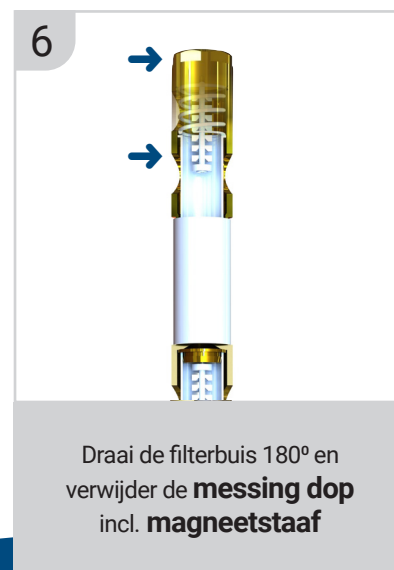
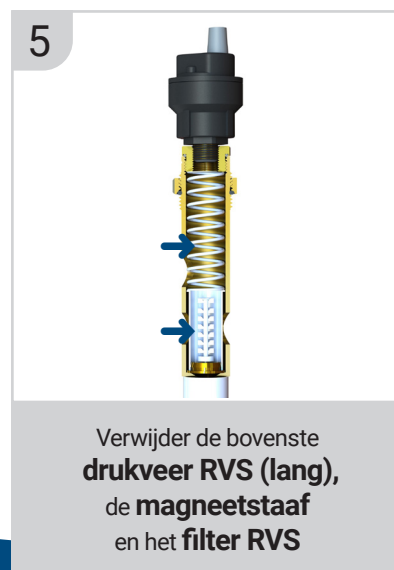
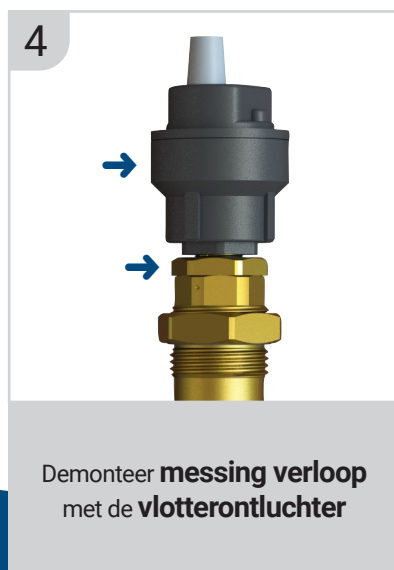
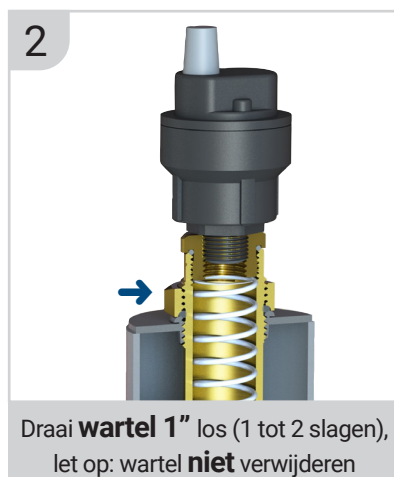
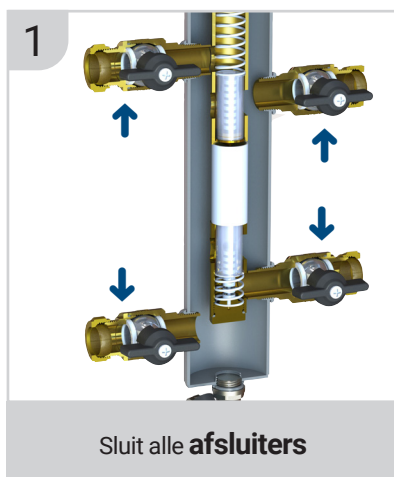
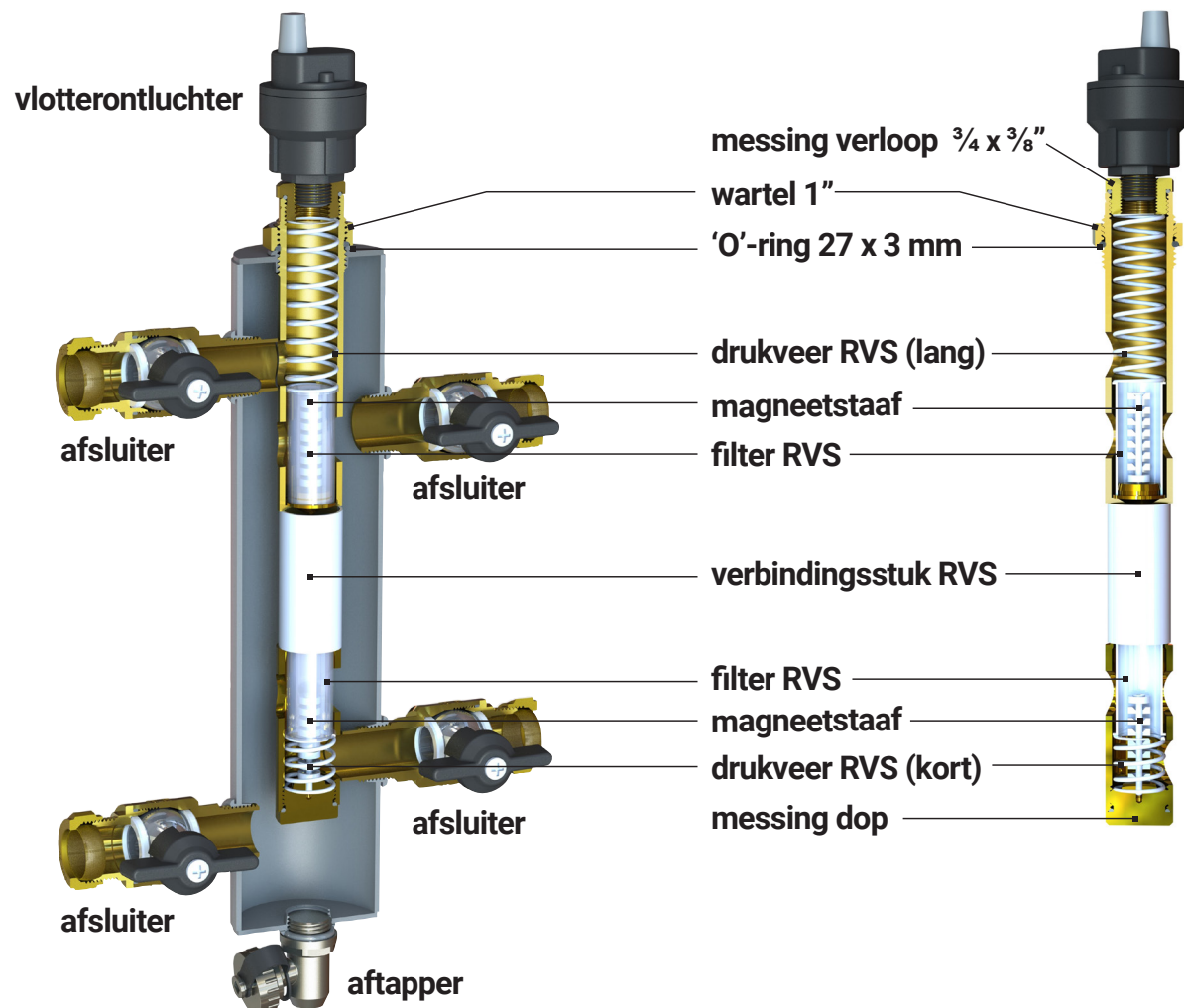


Demontage van de filterbuis ten behoeve van het reinigen van filters en magneten

Open Verdeler met vuilafscheider + ontluchter

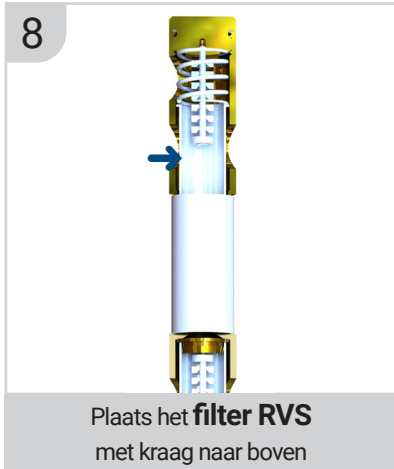
Filterbuis



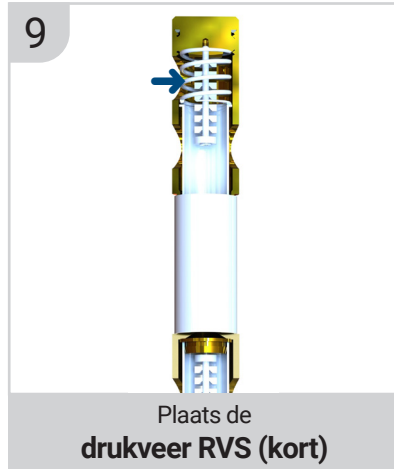
Montage van de filterbuis na reiniging

Open Verdeler
met vuilafscheider + ontluchter

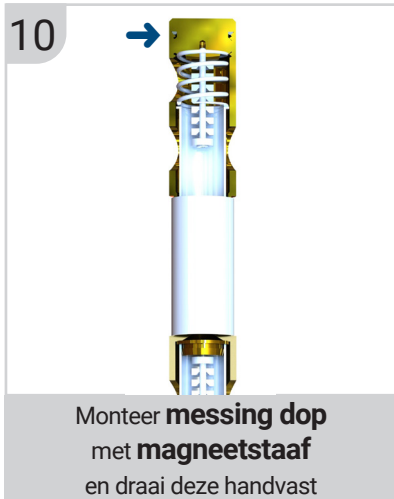
Filterbuis



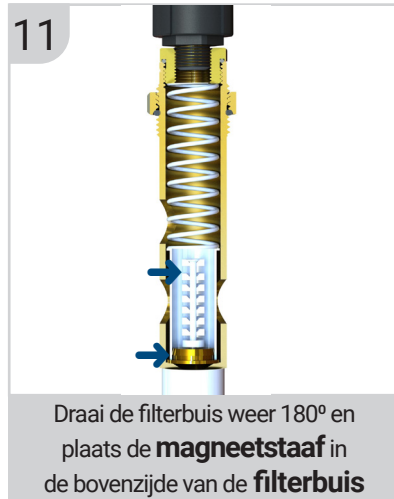
Plaats het **filter RVS**
met kraag naar boven



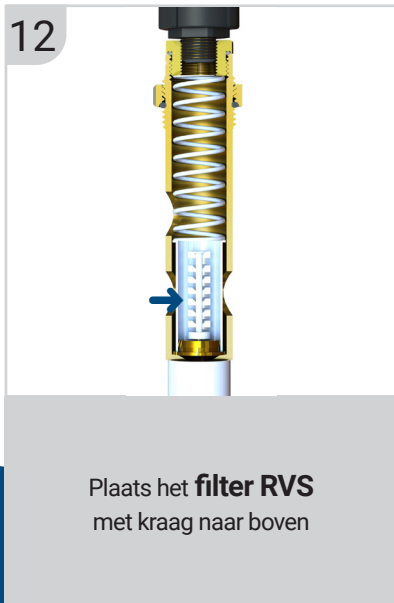
Plaats de
drukveer RVS (kort)



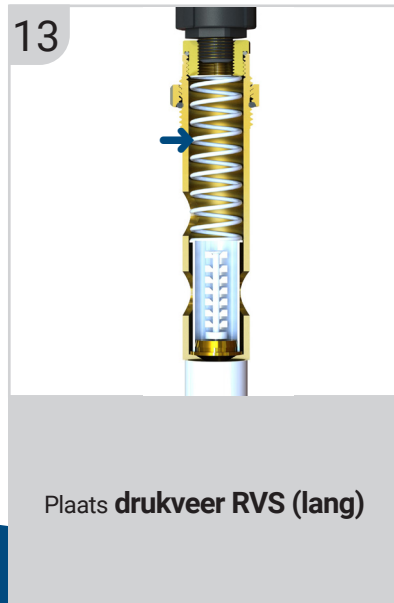
Monteer **messing dop**
met **magneetstaaf**
en draai deze handvast



Draai de filterbuis weer 180° en
plaats de **magneetstaaf** in
de bovenzijde van de **filterbuis**



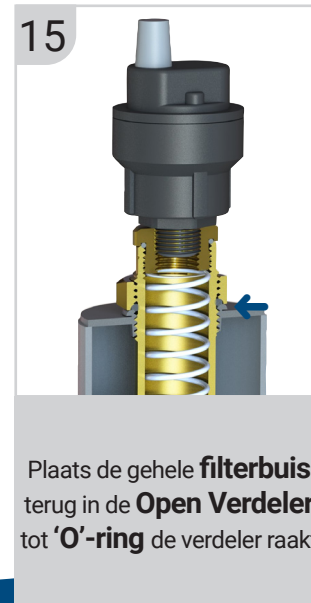
Plaats het **filter RVS**
met kraag naar boven



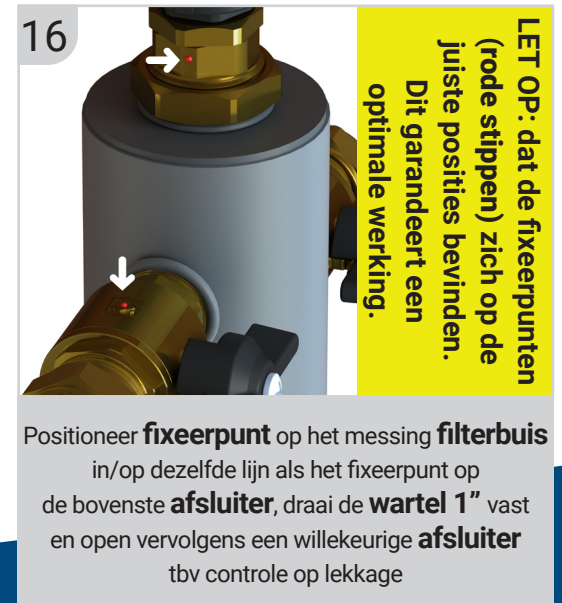
Plaats **drukveer RVS (lang)**



Monteer de **verloop 3/4 x 3/8"**
met **vlotterontluchter**
op de **filterbuis**



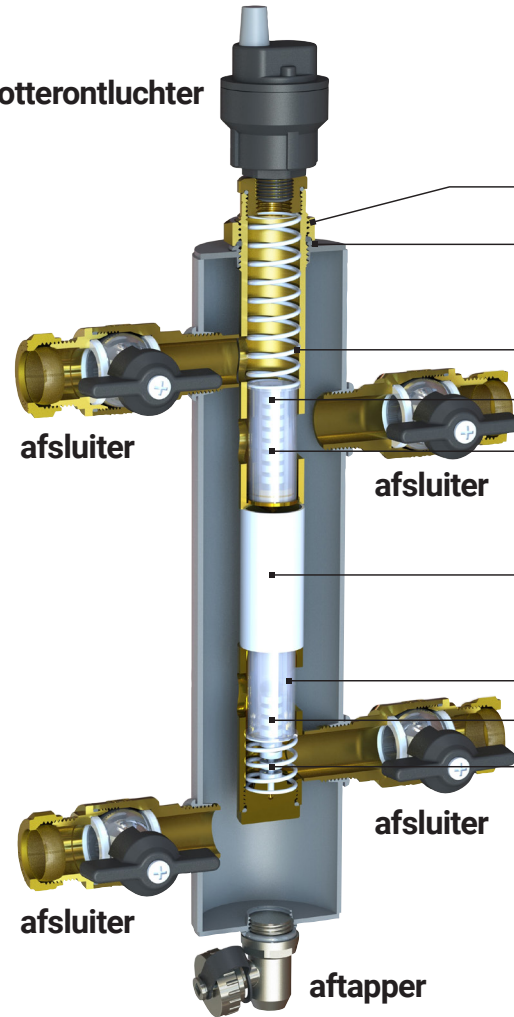
Plaats de gehele **filterbuis**
terug in de **Open Verdeler**
tot '**O**'-ring de verdeler raakt



Positioneer **fixeerpunt** op het messing **filterbuis**
in/op dezelfde lijn als het fixeerpunt op
de bovenste **afsluiter**, draai de **wartel 1"** vast
en open vervolgens een willekeurige **afsluiter**
tbv controle op lekkage

LET OP: dat de fixeerpunten
(rode stippen) zich op de
juiste posities bevinden.
Dit garandeert een
optimale werking.

vlotterontluchter



messing verloop 3/4 x 3/8"

wartel 1"

'O'-ring 27 x 3 mm

drukveer RVS (lang)

magneetstaaf

filter RVS

verbindingstuk RVS

filter RVS

magneetstaaf

drukveer RVS (kort)

messing dop

afsluiter

afsluiter

afsluiter

afsluiter

aftapper